

# L-Shape Electric Standing Desk 80x80

Bureau Électrique en Forme de L 80x80

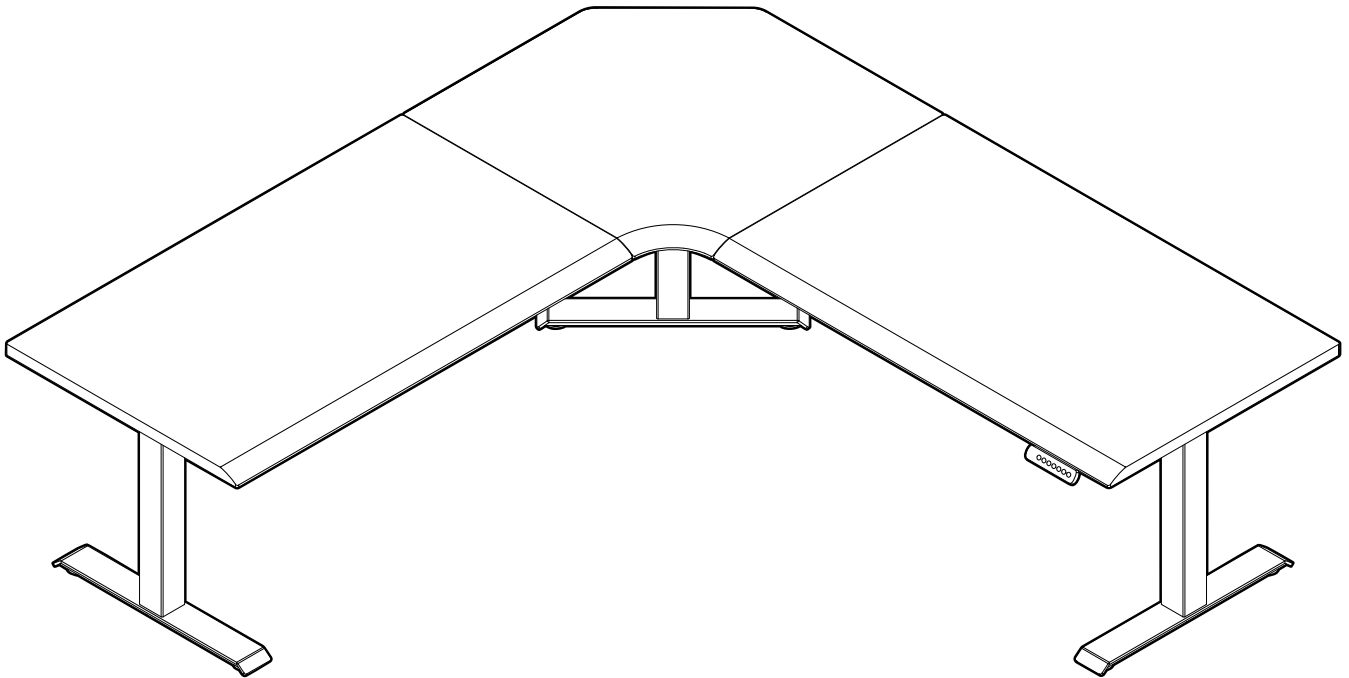
vari®



Holds up to 200 lb (90.72 kg)  
Peut soutenir jusqu'à 200 lb (90,72 kg)



2 People Required for Assembly  
2 Personnes Requis pour l'assemblage



# Included Parts

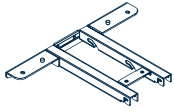
## Pièces incluses

\*Desktops and leg kit ship in separate boxes and could arrive in separate deliveries.  
Le bureau et les pieds sont expédiés dans des boîtes séparées et pourraient arriver dans des livraisons séparées.

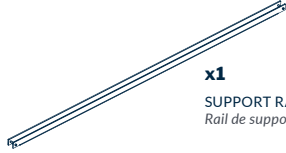
### Box 1 of 4 Boîte 1 de 4



**x1**  
LONG DESKTOP  
Bureau long



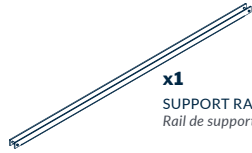
**x1**  
SIDE FRAME  
Cadre latéral



**x1**  
SUPPORT RAIL A  
Rail de support A



**x2**  
SUPPORT PLATE  
Plaque de support

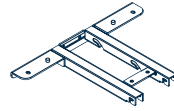


**x1**  
SUPPORT RAIL B  
Rail de support B

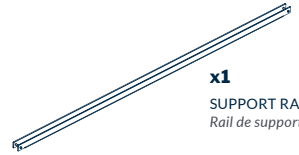
### Box 2 of 4 Boîte 2 de 4



**x1**  
LONG DESKTOP  
Bureau long



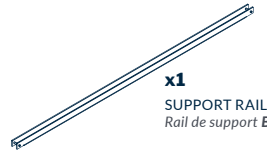
**x1**  
SIDE FRAME  
Cadre latéral



**x1**  
SUPPORT RAIL A  
Rail de support A

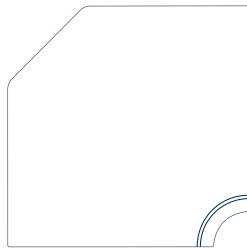


**x2**  
SUPPORT PLATE  
Plaque de support



**x1**  
SUPPORT RAIL B  
Rail de support B

### Box 3 of 4 Boîte 3 de 4



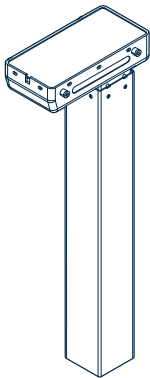
**x1**  
CORNER DESKTOP  
Bureau d'angle

### Box 4 of 4 Boîte 4 de 4

## Tools Needed (Not Included)

Outils nécessaires (non inclus)

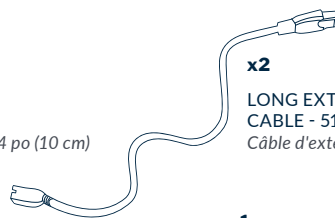
- PHILLIPS SCREWDRIVER  
Tournevis cruciforme



**x3**  
LEG  
Jambes



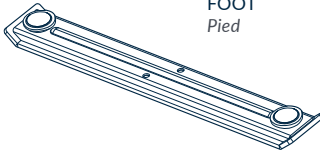
**x1**  
SHORT EXTENSION  
CABLE - 4" (10 CM)  
Câble d'extension court - 4 po (10 cm)



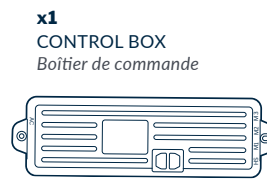
**x2**  
LONG EXTENSION  
CABLE - 51.2" (130 CM)  
Câble d'extension long - 51.2 po (130 cm)



**x1**  
CONTROL PANEL  
BRACKET  
Support de panneau de  
contrôle



**x3**  
FOOT  
Pied



**x1**  
CONTROL BOX  
Boîtier de commande



**x1**  
CONTROL PANEL  
Panneau de contrôle



**x2**  
ST4 X 19 TAPPING SCREW  
Vis autotaraudeuse ST4 x 19



**x2**  
ST5 X 16 TAPPING SCREW  
Vis autotaraudeuse ST5 x 16



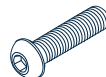
**x6**  
M6 WASHER  
Rondelle M6



**x10**  
ADHESIVE CLIP  
Clip adhésif



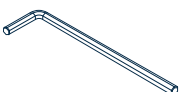
**x6**  
M6 X 14 SCREW  
Vis M6 x 14



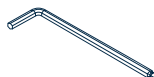
**x6**  
M10 X 40 SCREW  
Vis M10 x 40



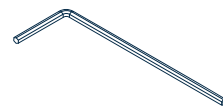
**x36**  
M8 X 20 SETS  
Ensembles M8 x 20



**x1**  
6MM ALLEN KEY  
Clé Allen de 6 mm



**x1**  
5MM ALLEN KEY  
Clé Allen de 5 mm

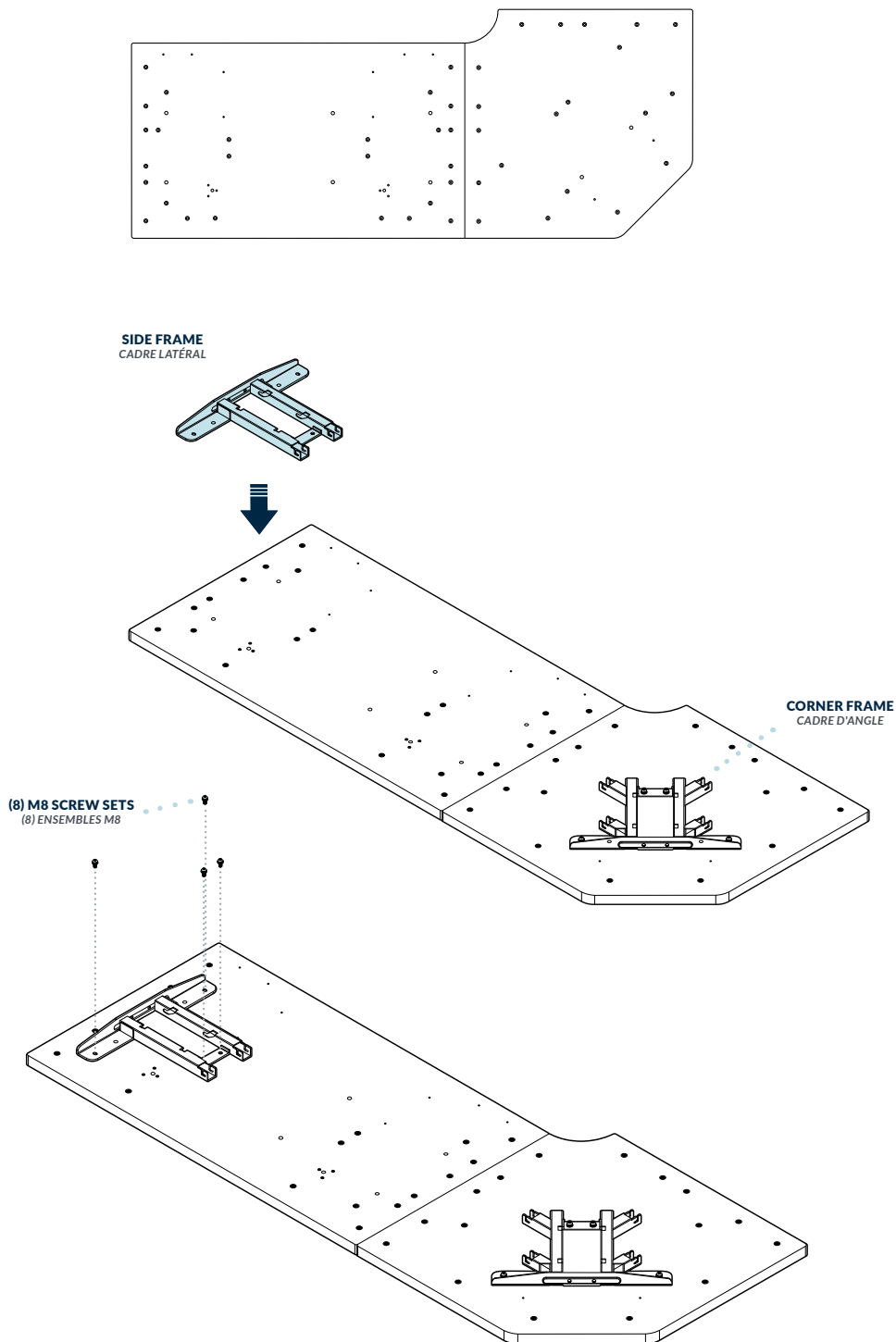


**x1**  
4MM ALLEN KEY  
Clé Allen de 4 mm

# Desk Assembly

Assemblage du bureau

1

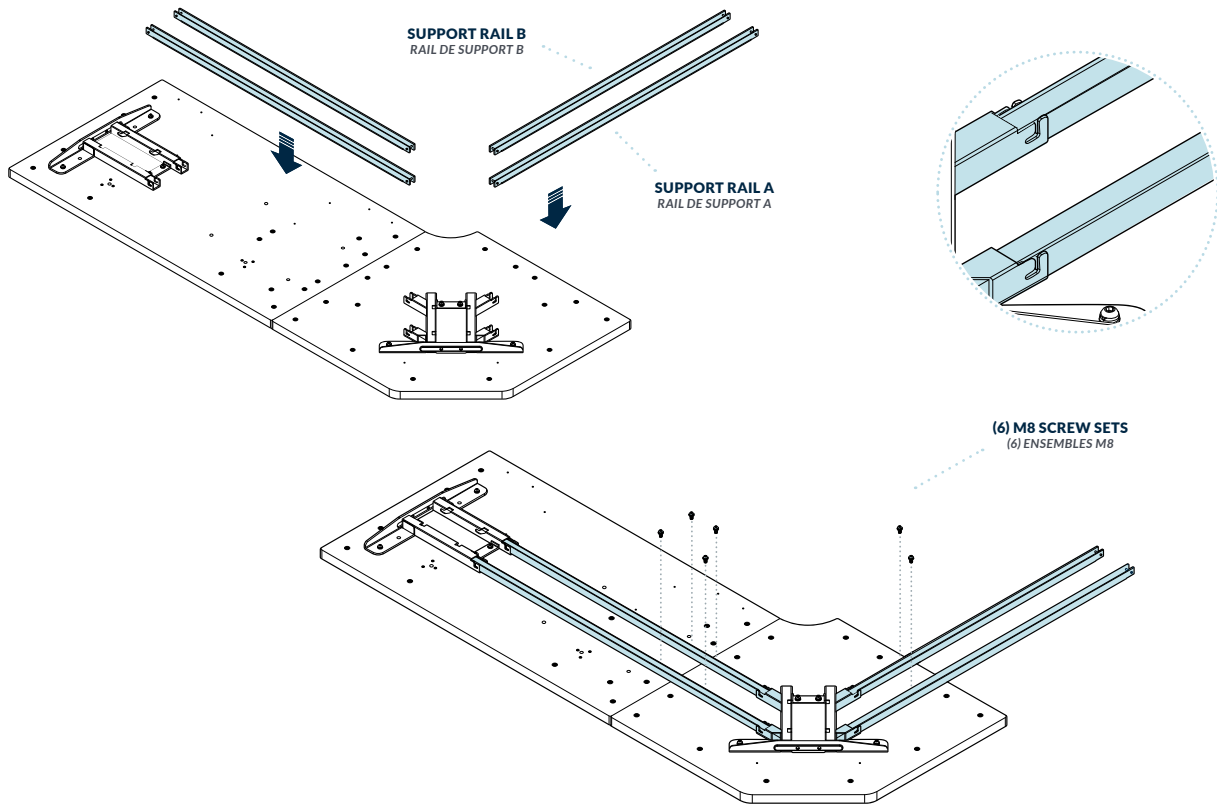


**NOTE:** We recommend assembling the desk face down on a smooth, debris-free, flat surface to prevent scratches.

Align one of the **LONG DESKTOPS** and **CORNER DESKTOP** together. Then align the pins in the **SIDE FRAME** with the pre-drilled holes for the long desktop. Insert (4) **M8 SCREW SETS** into the frame and use the **5MM ALLEN KEY** provided to screw it onto the desktop. The **CORNER FRAME** comes pre-attached to the **CORNER DESKTOP**.

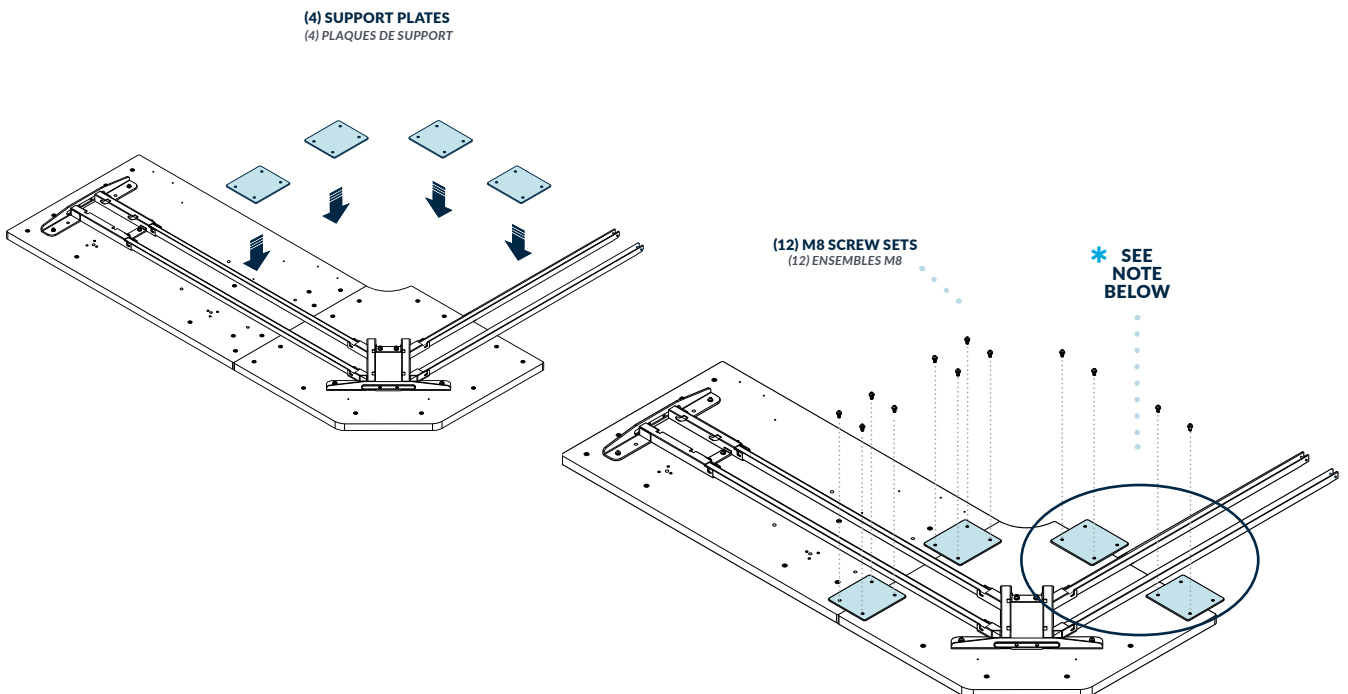
*Note :* Nous recommandons d'assembler le bureau face vers le bas sur une surface lisse, exempte de débris et plate pour éviter les égratignures.

Alignez l'un des **LONG BUREAUX** et des **BUREAUX D'ANGLE** ensemble. Ensuite, alignez les broches dans le **CADRE LATÉRAL** avec les trous pré-perçés pour le long bureau. Insérez (4) les **ENSEMBLES DE VIS M8** dans le cadre et utilisez la touche **ALLEN DE 5MM** fournie pour la visser sur le bureau. Le **CADRE D'ANGLE** est pré-attaché au **BUREAU D'ANGLE**.

**2**

Place **SUPPORT RAILS A** and **B** into the grooved areas on each side of the frame. Then, slide the support rails into place and insert **(6) M8 SCREW SETS** into the support rails. Secure the rails onto the desktop using the included the **5MM ALLEN KEY**.

Placez **LES RAILS DE SUPPORT A** et **B** dans les zones rainurées de chaque côté du cadre. Ensuite, faites glisser les rails de support en place et insérez **(6) ENSEMBLES DE VIS M8** dans les rails de support. Utilisez **LA CLÉ ALLEN DE 5 MM** fournie pour fixer les rails sur le plateau.

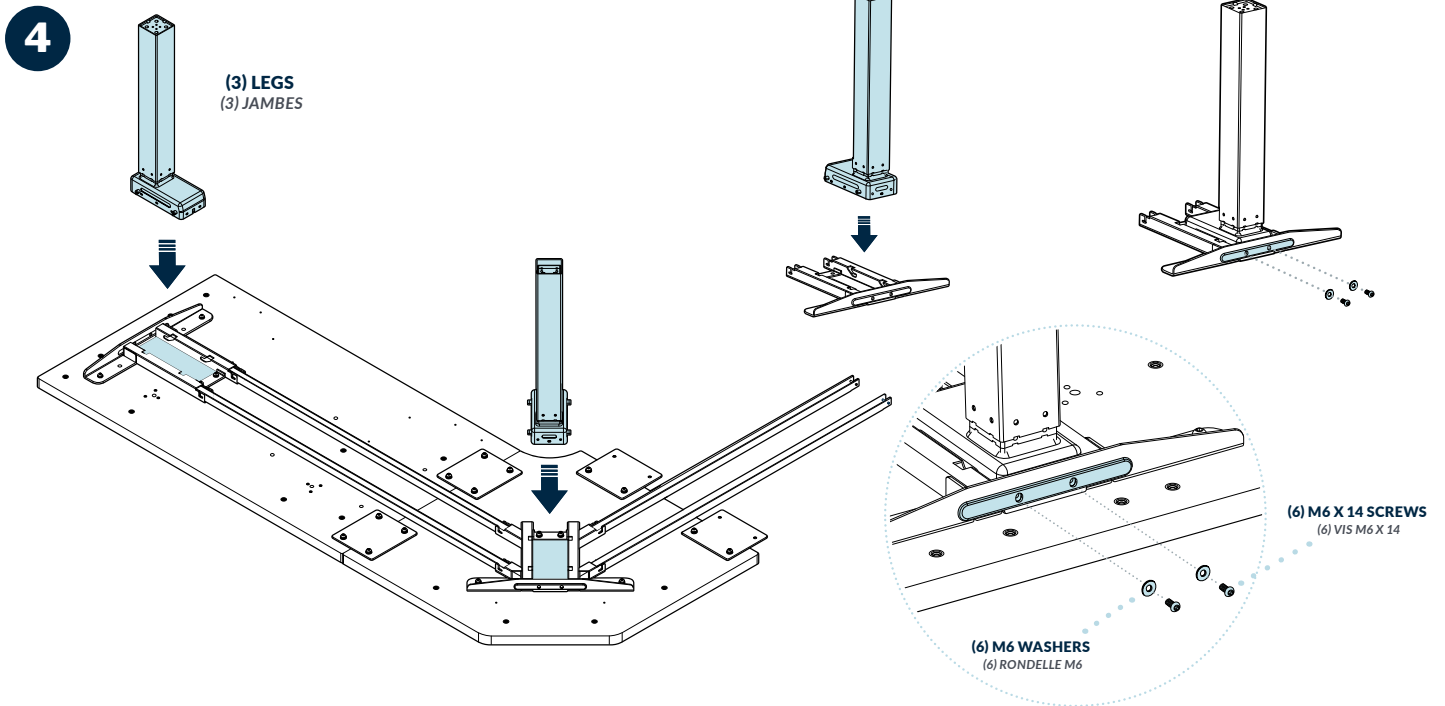
**3**

Align the **(4) SUPPORT PLATES** with the holes on each desktop. Then insert **(12) M8 SCREW SETS** into the plates. Securely fasten the **(2) SUPPORT PLATES** connecting the **LONG DESKTOP** and **CORNER DESKTOP**.

**\* NOTE: Loosely tighten the remaining (2) support plates; they will be fully tightened during Step 10 when attaching the other long desktop.**

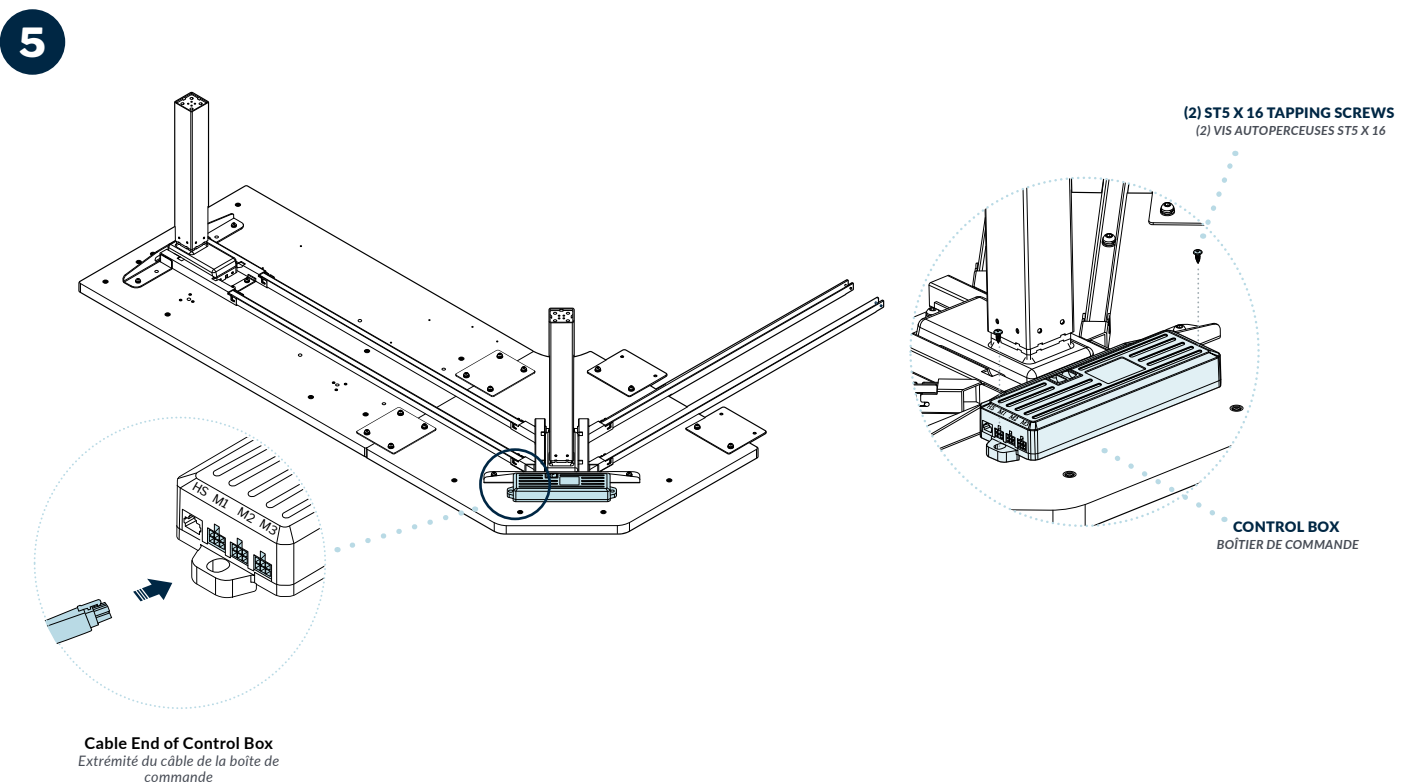
Alignez les **(4) PLAQUES DE SUPPORT** avec les trous sur chaque bureau. Ensuite, insérez **(12) ENSEMBLES DE VIS M8** dans les plaques. Fixez solidement les **(2) PLAQUES DE SUPPORT** reliant le **BUREAU LONG** et le **BUREAU D'ANGLE**.

**REMARQUE :** Serrez légèrement **(2) plaques de support** restantes; elles seront complètement serrées lors de l'étape 10 lors de la fixation de l'autre long plateau.



Place the **LEGS** into the grooved areas inside each metal frame, including the third unattached frame. After each leg is placed in the frame, confirm proper alignment by pushing the leg towards the outside of the frame. Then use the **4MM ALLEN KEY** provided to securely tighten (2) **M6 SCREWS** and (2) **M6 WASHERS** into each leg.

Insérez les **PIEDS** dans les zones rainurées à l'intérieur de chaque cadre métallique, y compris le troisième cadre non attaché. Après avoir positionné chaque pied dans le cadre, confirmez un alignement correct en poussant le pied vers l'extérieur du cadre. Ensuite, utilisez **LA CLÉ ALLEN DE 4 MM** fournie pour serrer fermement (2) **VIS M6** et (2) **RONDELLES M6** dans chaque pied.



Align the **CONTROL BOX** over the pre-drilled holes behind the **CORNER FRAME** and use (2) **ST5 X 16 TAPPING SCREWS** and a Phillips head screwdriver (not included) to attach the Control Box.

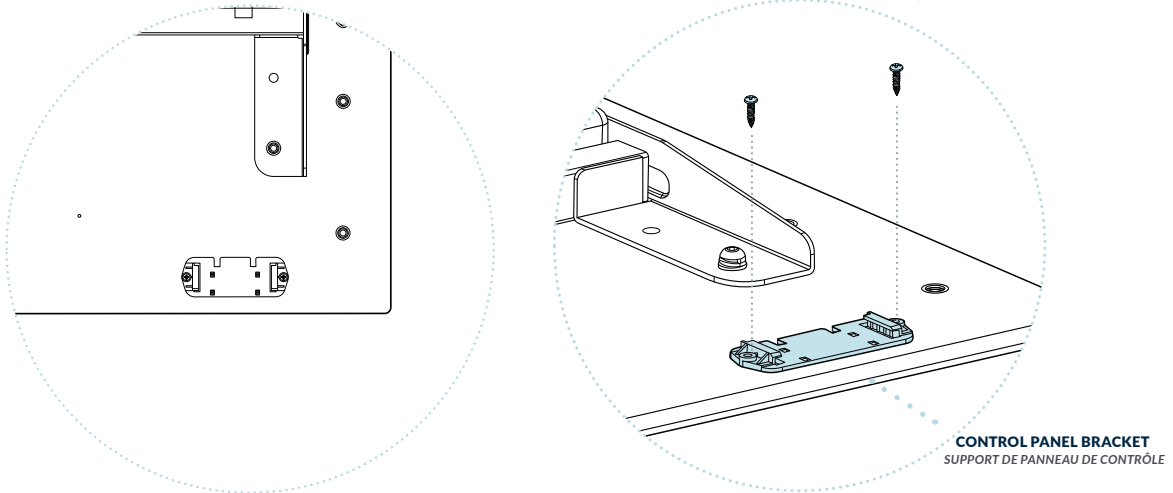
**NOTE: Ensure the cable end faces the long desktop where the control panel will be attached.**

Alignez le support de **BOÎTIER DE COMMANDE** sur les trous pré-perçés derrière le cadre d'angle. Utilisez (2) vis autotaraudeuses st5 x 16 et un tournevis cruciforme (non inclus) pour fixer la boîte de commande. (Il est recommandé que l'extrémité du câble soit orientée vers le plateau long.)

**REMARQUE :** Assurez-vous que l'extrémité du câble fasse face au long bureau où le panneau de contrôle sera attaché.

6

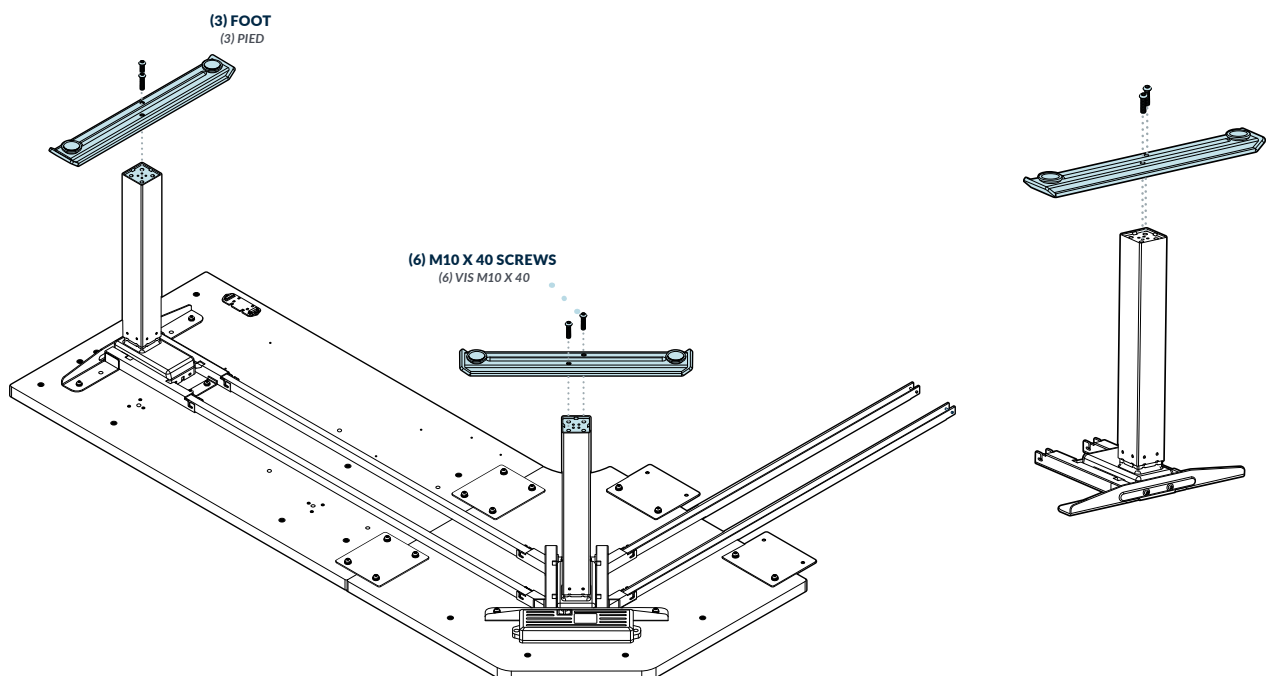
(2) ST4 X 19 TAPPING SCREWS  
(2) VIS AUTOTARAUEUSE ST4 X 19



Align the **CONTROL PANEL BRACKET** over the pre-drilled holes on the **LONG DESKTOP** and use (2) **ST4 X 19 TAPPING SCREWS** and a Phillips head screwdriver (not included) to attach the bracket. (It is recommended to install the Control Panel on the outside edge of the long desktop.)

Alignez **SUPPORT DE PANNEAU DE CONTRÔLE** sur les trous pré-perçés du plateau long et utilisez (2) **VIS AUTOTARAUEUSES ST4 X 19** et un tournevis cruciforme (non inclus) pour fixer le support. (Il est recommandé d'installer le panneau de contrôle sur le bord extérieur du plateau long.)

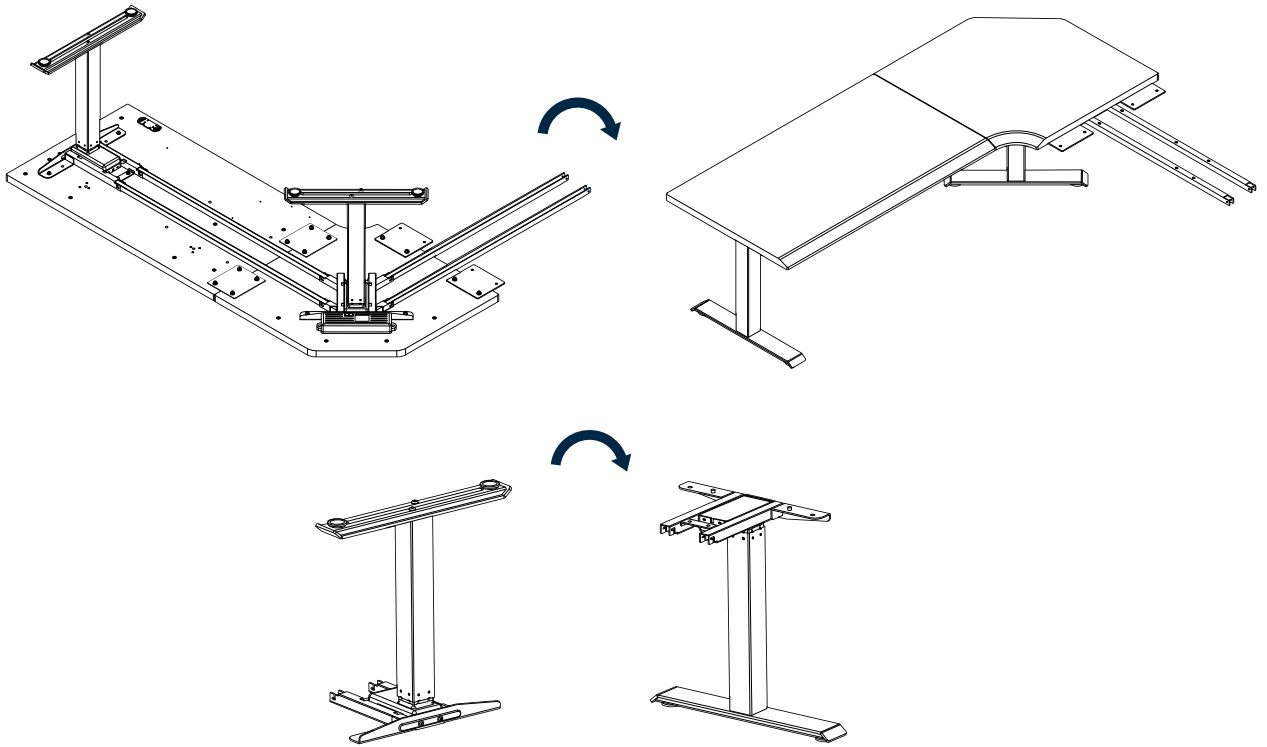
7



Align the **FEET** with the screw holes of the leg. Then secure each foot by using the **6MM ALLEN KEY** provided to screw in (2) **M10 X 40 SCREWS**.

Alignez les **PIEDS** avec les trous de vis du pied. Ensuite, fixez chaque pied en utilisant **LA CLÉ ALLEN DE 6 MM** fournie pour visser (2) **VIS M10 X 40**.

8



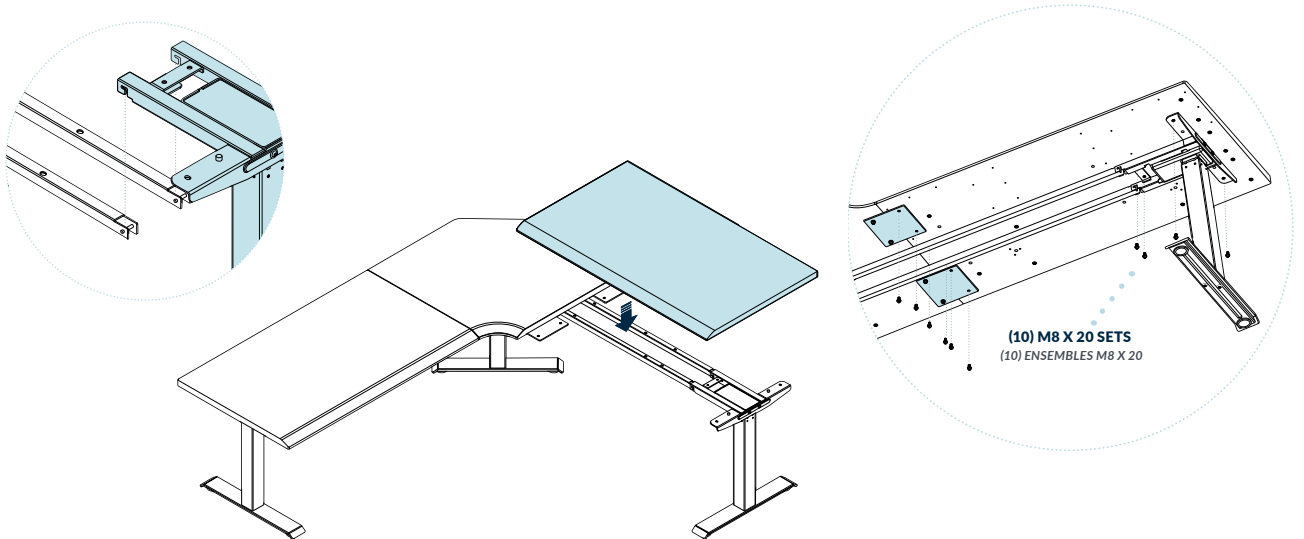
Two people should carefully flip the assembled desk and unattached leg to an upright position.

**NOTE:** The short side rails need to be fully mounted to the center desktop, and it is not recommended that you hold them to flip the table or the plates & rails will bend.

Deux personnes devraient retourner soigneusement le bureau assemblé avec la jambe non attachée en position verticale.

**REMARQUE :** Les rails latéraux courts doivent être entièrement fixés au bureau central, et il n'est pas recommandé de les tenir pour retourner la table, sinon les plaques et les rails pourraient se plier.

9

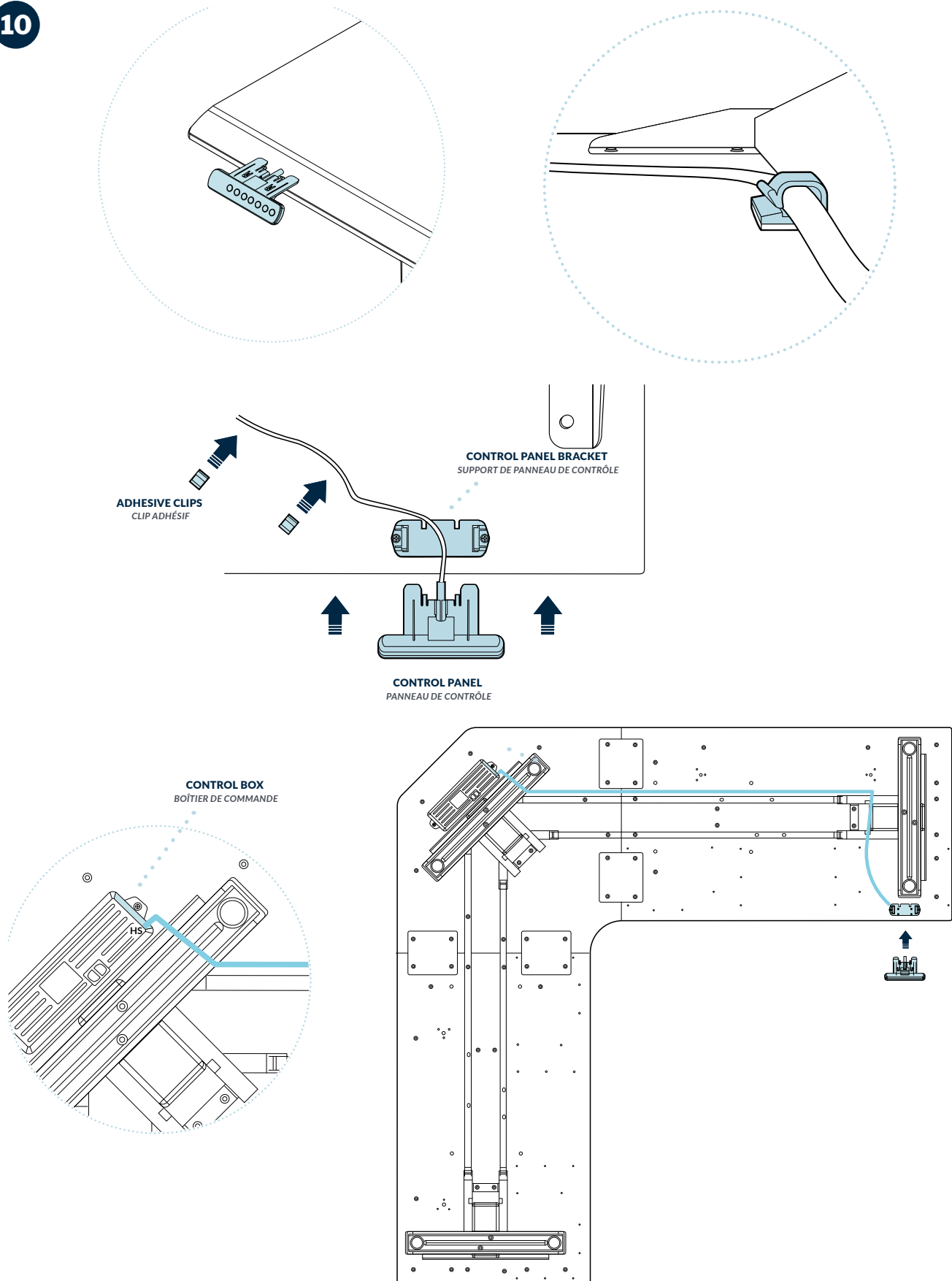


Hook the unattached leg and frame to the desktop support rails, then pull to secure into place. Place the other **LONG DESKTOP** onto the frame, aligning the frame pins with the pre-drilled holes on the underside of the desktop. Then use the **(10) M8 SCREW SETS** and the **5MM ALLEN KEY** provided to attach the frame, support plates, and support rails to the **LONG DESKTOP**.

**NOTE:** Ensure all screws are fully tightened.

Accrochez la jambe non attachée et le cadre aux rails de support du bureau court, puis tirez pour le fixer en place. Placez l'autre **LONG BUREAU** sur le cadre, en alignant les broches de cadre avec les trous pré-perçés sur la face inférieure du bureau. Ensuite, utilisez les **(10) ENSEMBLES DE VIS M8** et **LA CLÉ ALLEN DE 5 MM** fournie pour fixer le cadre, les plaques de support et les rails de support à l'autre **LONG BEUREAU**.

**REMARQUE :** Assurez-vous que toutes les vis sont complètement serrées.



Locate the **CONTROL PANEL** and slide it into the **BRACKET** to attach to the desk. Once the panel is in place, connect its cable to the corresponding **CONTROL BOX** input labeled **HS**. You can use the included **ADHESIVE CLIPS** to secure the cord to the underside of the desktop to keep it out of the way.

Localisez le **PANNEAU DE CONTRÔLE** et glissez-le dans **LE SUPPORT** pour le fixer au bureau. Une fois le panneau en place, connectez son câble à l'entrée correspondante de la boîte de commande étiquetée **HS**. Vous pouvez utiliser **LES CLIPS ADHÉSIFS** inclus pour fixer le cordon à la face inférieure du bureau afin de le maintenir hors du chemin.



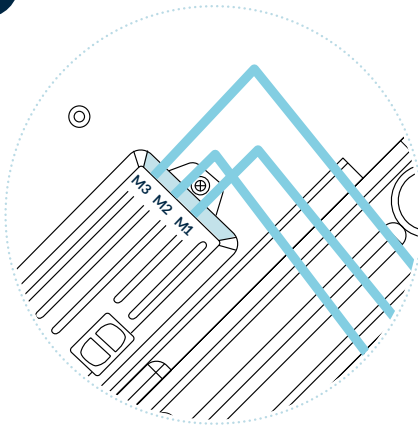


Figure A

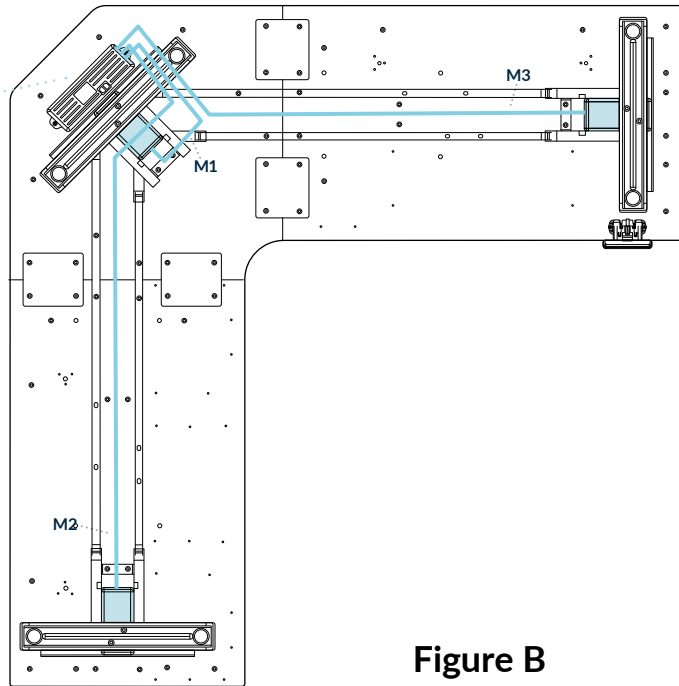
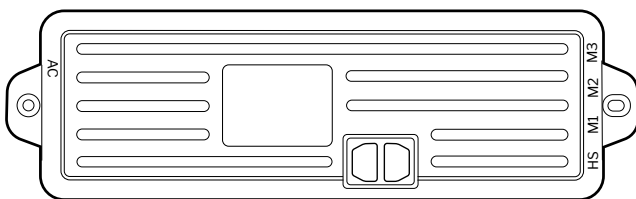
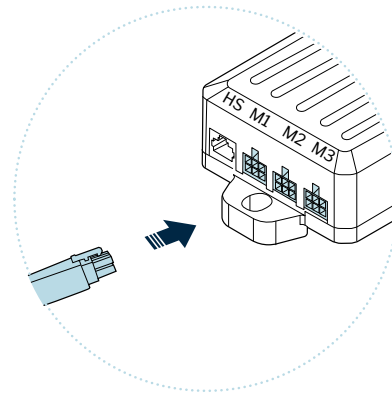
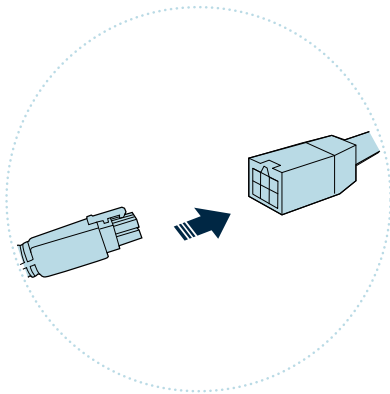


Figure B



AC = Power Cord  
 M1 = Center Leg Cable  
 M2 = Side Leg Cable  
 M3 = Side Leg Cable  
 HS = Control Panel

AC = Cordon d'alimentation  
 M1 = Câble de la jambe centrale  
 M2 = Câble de la jambe latérale  
 M3 = Câble de la jambe latérale  
 HS = Panneau de contrôle

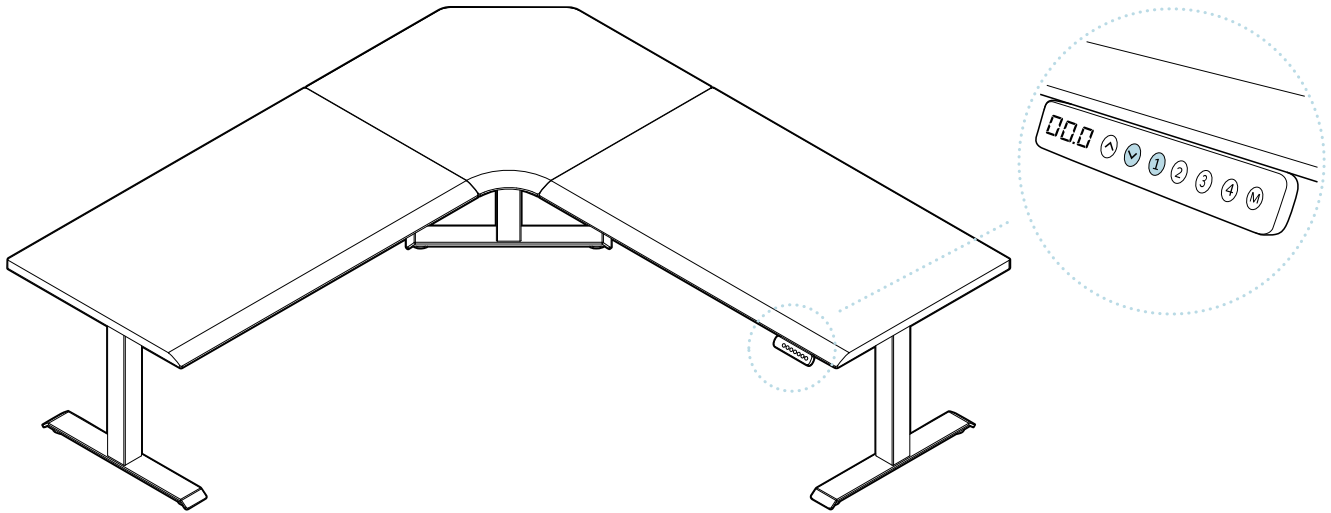
Connect the cable of the corner leg to the **SHORT EXTENSION CABLE** (Figure A). Then connect the **SHORT EXTENSION CABLE** to the Control Box input labeled M1. Connect each cable of the side legs to the **LONG EXTENSION CABLES**. Then connect the **LONG EXTENSION CABLES** to their corresponding Control Box inputs labeled M2 and M3 (Figure B).

Before starting your initial setup, place the desk where you want it, connect the **POWER CORD** to the Control Box AC input, and plug in the desk.

Connectez le câble de la jambe d'angle au **CÂBLE D'EXTENSION COURT** (Figure A). Ensuite, connectez le **CÂBLE D'EXTENSION COURT** à l'entrée de la boîte de commande étiquetée M1. Connectez chaque câble des pieds latéraux aux **CÂBLES D'EXTENSION LONGUES**. Connectez ensuite les **CÂBLES D'EXTENSION LONGUES** aux entrées correspondantes du boîtier de commande étiquetées M2 et M3 (Figure B).

Avant de commencer votre configuration initiale, placez le bureau où vous le souhaitez, connectez le **CORDON D'ALIMENTATION** à l'entrée AC de la boîte de commande et branchez le bureau.

# Product Setup & Adjustments



## Initial Setup

Press the DOWN button on the control panel until the base reaches its lowest position. Press and hold the DOWN button again until the LED display reads **“RST”**.

Press and hold the 1 button (about 5 seconds) while the LED flashes **“RST”** and switches to either:

**10.1** = One-Touch (preset buttons work with one quick press)

**10.2** = Constant-Touch (preset buttons work when pressed and held down for a few seconds)

Release the 1 button. Press the 1 button again until desired setting is reached. Once the chosen setting is displayed, release the button and wait for the display to return to **“RST”**.

Finish the reset process by pressing and holding the DOWN button until the desk lowers a little bit more, slightly rises, and stops. Release the button. The new program is saved and your desk is now ready to use.

## Inches to Centimeters

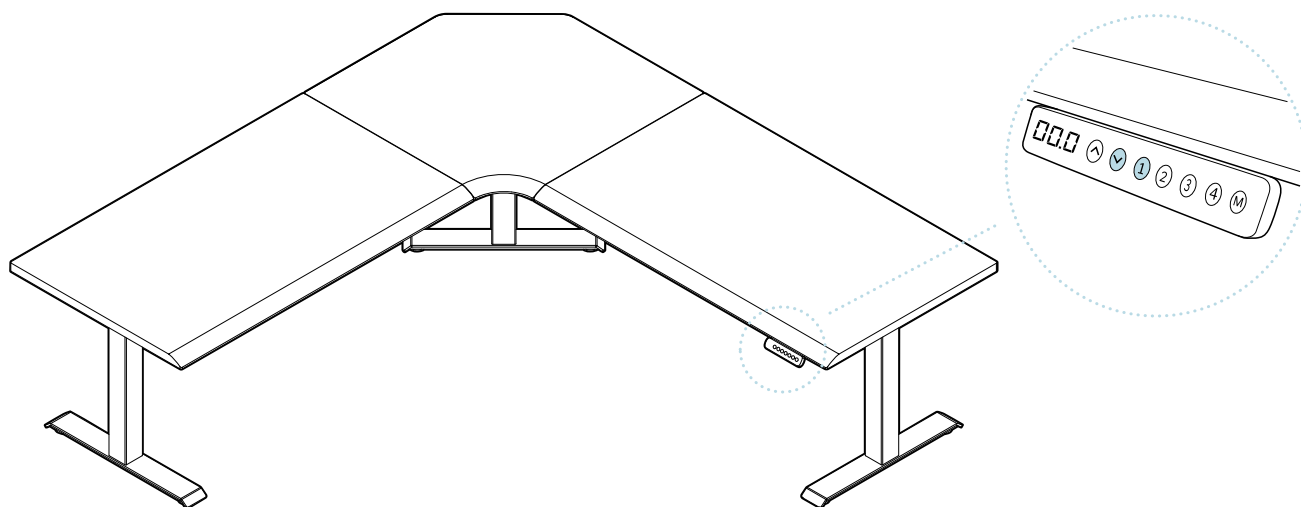
To toggle from inches to centimeters on the display, first press the DOWN button until the desk reaches the lowest position (25”). Press and hold the DOWN button again until the display flashes **“RST”**. Press and hold the 2 button (about 8 seconds) until the display flashes **“RST”** and then switches to either **10.3** (= cm) or **10.4** (= in).

If the display is not flashing **“RST”**:

1. Lower the desk to the lowest position (25”), then release the button.
2. Press and hold the DOWN button until the **“RST”** flashes and release the button.
3. Press and hold the DOWN button again until the display shows the height of 25”, then release the button.

If the display is already flashing **“RST”**, begin with step 2 above.

## Configuration et réglages du produit



### Configuration initiale

Appuyez sur le bouton DOWN (bas) du panneau de commande jusqu'à ce que la base atteigne sa position la plus basse. Appuyez sur le bouton DOWN (bas) et maintenez-le enfoncé jusqu'à ce que l'affichage DEL indique « RST ».

Appuyez sur le bouton 1 et maintenez-le enfoncé (environ cinq secondes) pendant que l'écran DEL affiche « RST » en clignotant et passe à l'un des modes suivants :

10,1 = Toucher simple (les boutons prédéfinis fonctionnent avec une pression rapide)

10,2 = Toucher en continu (les boutons de pré-réglage fonctionnent lorsqu'ils sont maintenus enfoncés pendant quelques secondes)

Relâchez le bouton 1. Appuyez à nouveau sur le bouton 1 jusqu'à ce que le réglage souhaité soit atteint. Une fois que le réglage choisi est affiché, relâchez le bouton et attendez que l'affichage revienne à « RST ».

Terminez le processus de réinitialisation en appuyant sur le bouton DOWN (bas) et en le maintenant enfoncé jusqu'à ce que le bureau s'abaisse un peu plus, monte légèrement puis s'arrête. Relâchez le bouton. Le nouveau programme est enregistré et votre bureau est maintenant prêt à être utilisé.

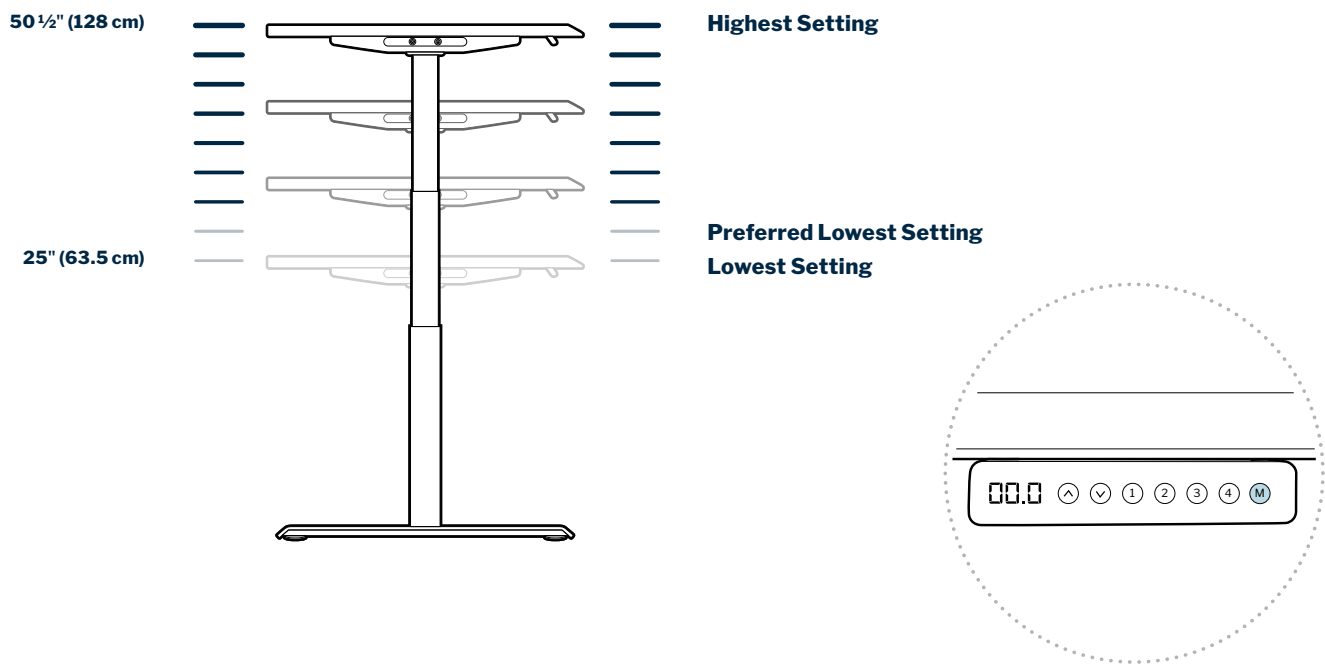
### Pouces en centimètres

Pour passer des pouces aux centimètres sur l'écran d'affichage, appuyez d'abord sur le bouton DOWN (bas) jusqu'à ce que le bureau atteigne la position la plus basse (25 po = 63,5 cm). Appuyez à nouveau sur le bouton DOWN (bas) et maintenez-le enfoncé jusqu'à ce que l'écran affiche « RST ». Appuyez sur le bouton 2 et maintenez-le enfoncé (environ 8 secondes) jusqu'à ce que l'écran affiche « RST » en clignotant et passe ensuite à 10,3 (= cm) ou 10,4 (= po).

Si « RST » ne clignote pas à l'écran :

1. Abaissez le bureau jusqu'à la position la plus basse (25 po), puis relâchez le bouton.
2. Appuyez sur le bouton DOWN et maintenez-le enfoncé jusqu'à ce que « RST » clignote, puis relâchez le bouton.
3. Appuyez à nouveau sur le bouton DOWN et maintenez-le enfoncé jusqu'à ce que l'écran affiche la hauteur de 25 po, puis relâchez le bouton.

Si « RST » clignote déjà à l'écran, passez à l'étape 2 ci-dessus.



## Height Settings and Preferences

The height settings range from 25-50.5 inches (63.5-128 cm). You can program 4 height preferences by raising or lowering the desk to your desired height, pressing the “M” button (you will see “S-” appear on the display), then pressing 1, 2, 3, or 4.

## Setting Upper & Lower Limits

The height settings range from 25-50.5 inches (63.5-128 cm). If you prefer to change the settings to a more narrow range, follow the below steps.

Make sure the power is ON and a number reads on the LED display (if no number appears, please follow the Troubleshooting and Reset procedure).

**To set the Upper-Limit Position:** Use the UP/DOWN buttons to move the base to the desired maximum-height position. Press the “M” button and release. Press the UP button and release. The LED display will flash “S-”. Press and hold the “M” button until the LED display changes to “999”. The display will automatically return to the selected height. The new upper limit is now set.

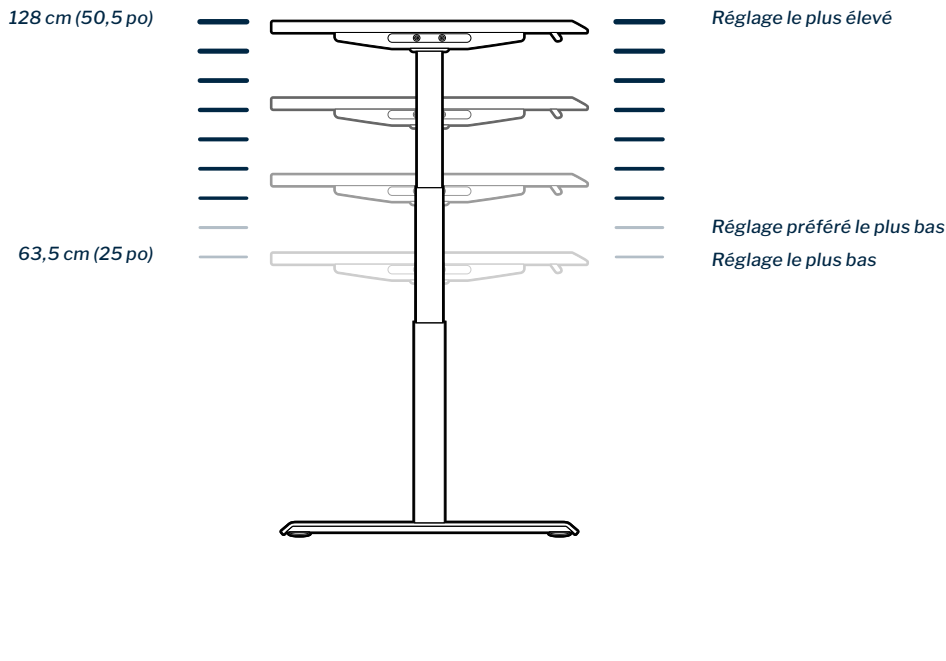
**To set the Lower-Limit Position:** Use the UP/DOWN buttons to move the base to the desired minimum-height position. Press the “M” button and release. Press the DOWN button and release. The LED display will flash “S-”. Press and hold the “M” button until the LED display changes to “000”. The display will automatically return to the selected height. The new lower limit is now set.

**To Remove Upper/Lower Limit Positions:** Press the “M” button and release. The LED display will read “S-”. Within 5 seconds, press and hold the “M” button again for 2 seconds. The LED display will change to “555” and then automatically return to the height display. The upper and lower limits are now removed.

**WARNING:** A RESET procedure requires the desk base to fully retract (beyond any lower limit set). Please ensure that you have the proper clearance below the desk base.

After the upper and lower limits are set, the previous memory positions (1, 2, 3, 4) may be outside the new range of movement. If so, simply reset the memory positions.

If you attempt to revise a previously set upper or lower limit and it is outside of the existing range, you will need to remove the previously set upper/lower limits first.



## Paramètres de hauteur et préférences

Les réglages de hauteur vont de 63,5 à 128 cm (25,0 à 50,5 po). Vous pouvez programmer 4 hauteurs de préférence en élevant ou abaissant le bureau à la hauteur désirée, en appuyant sur le bouton « M » (vous verrez s'afficher « S- »), puis sur 1, 2, 3 ou 4.

## Définition des limites supérieure et inférieure

Les réglages de hauteur vont de 63,5 à 128 cm (25,0 à 50,5 po). Si vous préférez modifier les paramètres selon une plage plus étroite, suivez les étapes ci-dessous.

Assurez-vous que l'appareil est sous tension et qu'un chiffre s'affiche sur l'écran DEL (si aucun chiffre n'apparaît, veuillez suivre les étapes de dépannage et réinitialisation).

**Pour définir la position de limite supérieure :** Utilisez les boutons UP/DOWN (haut/bas) pour déplacer la base à la hauteur maximale souhaitée. Appuyez sur le bouton « M » et relâchez. Appuyez sur le bouton UP (haut) et relâchez-le. L'affichage DEL indiquera « S- » en clignotant. Appuyez sur le bouton « M » et maintenez-le enfoncé jusqu'à ce que l'affichage DEL passe à « 999 ». L'affichage revient automatiquement à la hauteur sélectionnée. La nouvelle limite supérieure est maintenant définie.

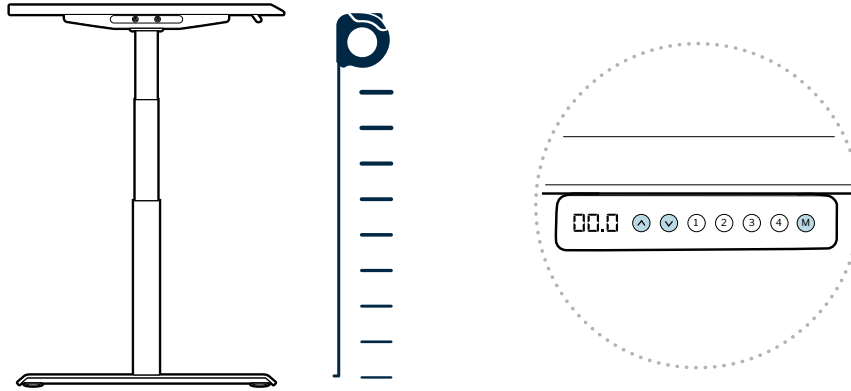
**Pour définir la position de limite inférieure :** Utilisez les boutons UP/DOWN (haut/bas) pour déplacer la base à la hauteur minimale souhaitée. Appuyez sur le bouton « M » et relâchez. Appuyez sur le bouton DOWN (bas) et relâchez-le. L'affichage DEL indiquera « S- » en clignotant. Appuyez sur le bouton « M » et maintenez-le enfoncé jusqu'à ce que l'affichage DEL passe à « 000 ». L'affichage revient automatiquement à la hauteur sélectionnée. La nouvelle limite inférieure est maintenant définie.

**Pour supprimer les positions de limite supérieure/inférieure :** Appuyez sur le bouton « M » et relâchez. L'affichage DEL affichera « S- ». Dans les cinq secondes, appuyez à nouveau sur le bouton « M » et maintenez-le enfoncé pendant deux secondes. L'affichage DEL passera à « 555 » puis reviendra automatiquement à l'affichage de la hauteur. Les limites supérieure et inférieure sont maintenant supprimées.

**AVERTISSEMENT :** Le procédé de RÉINITIALISATION nécessite que la base du bureau se rétracte complètement (au-delà de la limite inférieure programmée). Veuillez vous assurer d'avoir le dégagement approprié sous la base du bureau.

Une fois les limites supérieure et inférieure définies, les positions antérieures gardées en mémoire (1, 2, 3, 4) peuvent se trouver en dehors de la nouvelle plage de hauteur. Si tel est le cas, réinitialisez simplement les positions de hauteur gardées en mémoire.

Si vous essayez de modifier une limite supérieure ou inférieure précédemment définie et qu'elle se situe en dehors de la plage existante, vous devrez d'abord supprimer les limites supérieure/inférieure précédemment définies.



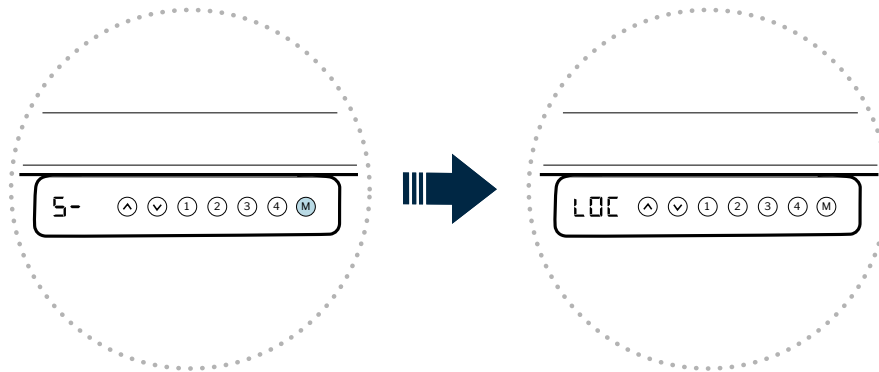
### Recalibrating

The desk may need to be recalibrated if the screen is not showing the correct height—for instance the display reads 50.5" but is in fully lowered position. To do this, press the DOWN button on the control panel until the base reaches its lowest position. Measure the distance from floor to the top surface of the desktop. If the number on the LED display does NOT match your measurement, follow these steps:

Press and hold the DOWN button until the LED display reads "RST". Press and hold the "M" button until the LED displays the flashing height. Use the UP/DOWN buttons to change the value of the starting height so that it matches your measurement. The display will return to "RST" in about 5 seconds.

Finish the reset process by pressing and holding the DOWN button again until the desk lowers a little bit more, slightly rises, and stops. Release the button. The new starting height value is saved and your desk is now ready to use.

**NOTE:** The LED display has a +/- 0.1 tolerance.



### Control Panel Lock

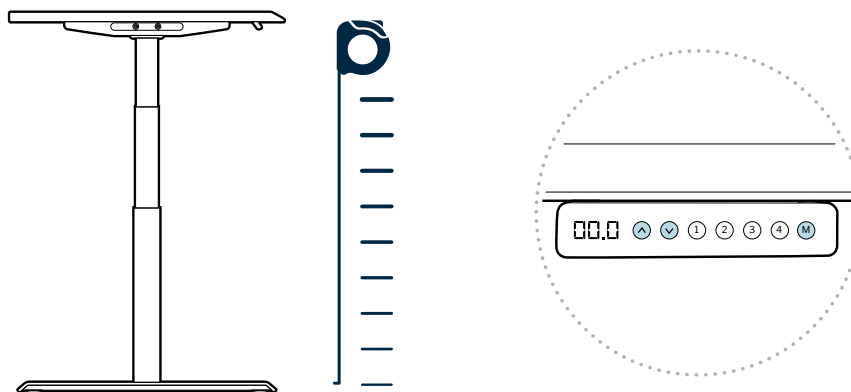
Press and hold the "M" button (about 8 seconds) until the LED display switches to "S-" and then to "LOC". Release the button.

### Control Panel Unlock

Press and hold the "M" button (about 8 seconds) until the LED switches from "LOC" to the height display. Release the button.

### Troubleshooting and Reset

If the legs have no response, your desk may need to be reset. Follow the initial setup instructions and ensure all connections are in the correct location and fully plugged in. If the legs are rising slowly, check the input power connection to make sure it's secured correctly. If any errors continue, please contact Vari.



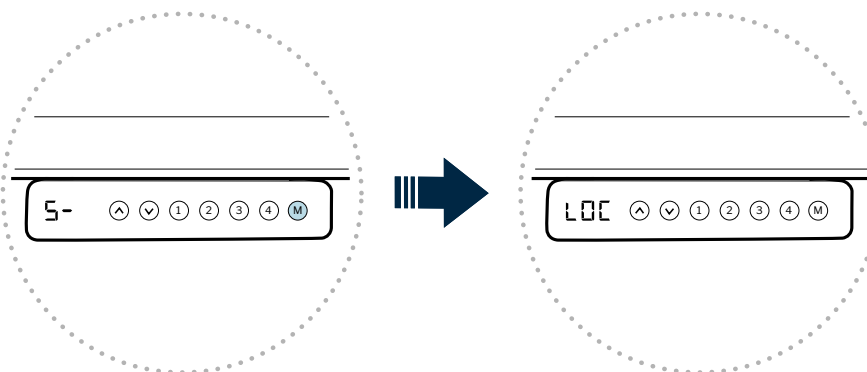
## Recalibrage

Il se peut que le bureau doive être recalibré si l'écran n'affiche pas la hauteur correcte, par exemple, si l'écran indique 50,5 po, mais qu'il est complètement abaissé. Pour ce faire, appuyez sur le bouton DOWN (bas) du panneau de commande jusqu'à ce que la base atteigne sa position la plus basse. Mesurez la distance du sol à la surface supérieure du bureau. Si le nombre indiqué sur l'affichage DEL ne correspond pas à votre mesure, procédez comme suit :

Appuyez sur le bouton DOWN (bas) et maintenez-le enfoncé jusqu'à ce que l'affichage DEL indique « RST ». Appuyez sur le bouton « M » et maintenez-le enfoncé jusqu'à ce que l'affichage DEL indique la hauteur en clignotant. Utilisez les boutons UP/DOWN (haut/bas) pour modifier la valeur de la hauteur de départ afin qu'elle corresponde à votre mesure. L'affichage reviendra à « RST » dans environ 5 secondes.

Terminez le processus de réinitialisation en appuyant à nouveau sur le bouton DOWN (bas) et en le maintenant enfoncé jusqu'à ce que le bureau s'abaisse un peu plus, monte légèrement puis s'arrête. Relâchez le bouton. La nouvelle valeur de hauteur de départ est enregistrée et votre bureau est maintenant prêt à être utilisé.

**REMARQUE :** L'affichage DEL a une tolérance de +/- 0,1.



## Verrouillage du panneau de commande

Appuyez sur le bouton « M » et maintenez-le enfoncé (pendant environ huit secondes) jusqu'à ce que l'affichage DEL passe à « S- » puis à « LOC ». Relâchez le bouton.

## Déverrouillage du panneau de commande

Appuyez sur le bouton « M » (pendant environ huit secondes) et maintenez-le enfoncé jusqu'à ce que le voyant DEL passe de « LOC » à l'affichage de la hauteur. Relâchez le bouton.

## Dépannage et réinitialisation

Si les pieds ne répondent pas, il se peut que votre bureau doive être réinitialisé. Suivez les instructions de configuration initiale en vous assurant que tous les branchements sont au bon endroit et correctement enfoncés. Si les pieds se montent lentement, vérifiez la connexion d'alimentation d'entrée afin d'assurer qu'elle est correctement fixée. Si les erreurs persistent, veuillez communiquer avec Vari.

## Changing Anti-Collision Sensitivity

If the desk is bumped or shaken too hard, it can trigger the anti-collision reaction. Follow the below steps to control how much interference/motion is required to trigger the desk anti-collision.

1. Put the control panel into "RST" mode (refer to the System Reset steps on the opposite page).
2. Press and hold the "up" button (about 5 seconds) while the display is flashing "RST".
3. Choose one of the three sensitivity levels:
  - 10.5 = most sensitive
  - 10.6 = moderately sensitive
  - 10.7 = least sensitive
4. Release the "up" button.
5. Re-press and hold the "up" button again until the desired setting is reached.
6. Release the button and wait for the display to return to "RST".
7. Conclude the system reset and the setting will be saved.

The default and recommended setting is 10.6. However, if the anti-collision reaction activates excessively or doesn't activate at all, you can adjust it to your preferences.

## Modification de la sensibilité anticollision

Si le bureau est heurté ou secoué trop fort, cela peut déclencher la réaction anti-collision. Suivez les étapes ci-dessous pour contrôler la quantité d'interférences/de mouvements nécessaires pour déclencher l'anti-collision du bureau.

1. Mettez le panneau de commande en mode « RST » (reportez-vous aux étapes de réinitialisation du système à la page opposée).
2. Appuyez et maintenez le bouton « haut » (environ 5 secondes) pendant que l'écran clignote « RST »
3. Choisissez l'un des trois niveaux de sensibilité :
  - 10,5 = le plus sensible
  - 10,6 = moyennement sensible
  - 10,7 = le moins sensible
4. Relâchez le bouton « haut ».
5. Appuyez à nouveau sur le bouton « haut » et maintenez-le enfoncé jusqu'à ce que le réglage souhaité soit atteint.
6. Relâchez le bouton et attendez que l'affichage revienne à « RST ».
7. Terminez la réinitialisation du système et le paramètre sera enregistré.

Le paramètre par défaut et recommandé est 10.6. Cependant, si la réaction anti-collision s'active excessivement ou ne s'active pas du tout, vous pouvez l'ajuster selon vos préférences.

---

### Supplier's Declaration of Conformity 47 CFR § 2.1077 Compliance Information

#### Unique Identifier(s):

402764  
402783  
402780

#### Responsible Party – U.S. Contact Information

Varidesk, LLC  
450 Freeport Parkway  
Coppell, TX 75019  
1-800-207-2587.

#### FCC Compliance Statement

This device complies with Part 15 of the FCC Rules. Operation is subject to the following two conditions: (1) This device may not cause harmful interference, and (2) this device must accept any interference received, including interference that may cause undesired operation.



CODE CODE	DESCRIPTION DESCRIPTION	TROUBLESHOOTING SOLUTION SOLUTION DE DÉPANNAGE
E01 E02	<b>Table Leg Failure</b> <i>Défaillance du pied de table</i>	<p>Disconnect the leg cables from the control box. Reconnect cables, ensuring all cables are fully connected. Remove excess weight from the desk and then follow below instructions to reset (RST) the desk. If error persists, contact Vari.</p> <p><i>Débranchez les câbles des pieds du boîtier de commande. Rebranchez les câbles en vous assurant que tous les câbles sont entièrement connectés. Retirez l'excès de poids du bureau, puis suivez les instructions ci-dessous pour réinitialiser (RST) le bureau. Si l'erreur persiste, contactez Vari.</i></p>
E03	<b>Overload</b> <i>Surcharge</i>	<p>If the desk is at or over its weight capacity; remove items or reduce weight from the desktop. Follow below instructions to reset (RST) the desk.</p> <p><i>Si le bureau supporte sa capacité maximale, déplacez des éléments posés dessus ou diminuez le poids supporté par le bureau. Suivez les instructions ci-dessous pour réinitialiser (RST) le bureau.</i></p>
E07 E08 E09	<b>Height Setting Error</b> <i>Erreur de réglage de la hauteur</i>	<p><b>E07</b> will display if the cable connected to the M1 port is not fully secured; <b>E08</b> will display if the cable connected to the M2 port is not fully secured. <b>E09</b> will display if the cable connected to the M3 port is not fully secured. Disconnect and reconnect the cable. Follow the instructions below to reset (RST) the desk. If error persists, contact Vari.</p> <p><i>E07 s'affichera si le câble connecté au port M1 n'est pas entièrement sécurisé ; E08 s'affichera si le câble connecté au port M2 n'est pas entièrement sécurisé. E09 s'affichera si le câble connecté au port M3 n'est pas entièrement sécurisé. Débranchez et rebranchez le câble. Suivez les instructions ci-dessous pour réinitialiser (RST) le bureau. Si l'erreur persiste, contactez Vari.</i></p>
E13	<b>Connection Error</b>	<p>Follow the instructions below to reset (RST) the desk. If the error code remains, check connections. Confirm no pinched or damaged cables. If error persists, contact Vari.</p> <p><i>Suivez les instructions ci-dessous pour réinitialiser (RST) le bureau. Si le code d'erreur persiste, vérifiez les connexions. Vérifiez qu'aucun câble n'est pincé ou endommagé. Si l'erreur persiste, contactez Vari.</i></p>
H01	<b>Motor Overuse</b> <i>Surutilisation du moteur</i>	<p>If the desk is raised and lowered continuously for more than 2 minutes or the room temperature is too high, it will display this code and cease working temporarily to protect the mechanism from overheating. Stop adjusting the desk, and resume after 20 minutes. If that does not resolve the issue, lower room temperature.</p> <p><i>Si le bureau est élevé et abaissé continuellement pendant plus de 2 minutes ou si la température ambiante est trop élevée, il affichera ce code et cessera temporairement de fonctionner pour protéger le mécanisme de la surchauffe. Arrêtez de régler le bureau et reprenez après 20 minutes. Si cela ne résout pas le problème, baissez la température ambiante.</i></p>
RST RST	<b>System Reset</b> <i>Réinitialisation du système</i>	<p><b>If the display is showing an ERROR CODE:</b> Make sure all cables are securely connected. Press and hold the down arrow key (about 5 seconds) on the control panel until RST flashes on the screen. Release the down button, and continue with the steps below.</p> <p><b>If the display is already flashing "RST":</b> Press and hold the down arrow key until the desk reaches the lowest height, raise slightly, and finally displaying 25.0. Do not release the key until 25.0 is shown on the control panel. The desk is now ready to use.</p> <p><b>NOTE: A hard reset can be performed when a standard reset does not work:</b> Unplug the system from the wall. Unplug all cables from the control box. Hold the down button on the control panel. The display will fade and go dark. This ensures all electrical charges are discharged from the control box. Wait 4 minutes, then plug the components back in. Complete a system reset.</p> <p><i>Si l'écran affiche un CODE D'ERREUR : Assurez-vous que tous les câbles sont branchés correctement. Appuyez et maintenez enfoncée la touche fléchée vers le bas (environ 5 secondes) sur le panneau de commande jusqu'à ce que RST clignote à l'écran. Relâchez le bouton vers le bas et continuez avec les étapes ci-dessous.</i></p> <p><i>Si « RST » clignote déjà à l'écran : Appuyez sur la touche fléchée vers le bas et maintenez-la enfoncée jusqu'à ce que le bureau atteigne la hauteur la plus basse, se soulève légèrement et affiche 25.0. Ne relâchez pas la touche avant que 25.0 ne soit affiché sur le panneau de commande. Le bureau est maintenant prêt à être utilisé.</i></p> <p><b>REMARQUE : Une réinitialisation matérielle peut être effectuée lorsqu'une réinitialisation standard ne fonctionne pas :</b> Débranchez le système du mur. Débranchez tous les câbles du boîtier de commande. Maintenez le bouton bas du panneau de commande enfoncé. L'affichage s'estompera et s'assombriera. Cela garantit que toutes les charges électriques sont déchargées du boîtier de commande. Attendez 4 minutes, puis rebranchez les composants. Effectuez une réinitialisation du système.</p>



**WARNING:** Do not open any components; there is a danger of electric shock.

**AVERTISSEMENT :** N'ouvrez aucun des composants, il existe un risque d'électrocution.



**WARNING:** Risk of electric shock. Connect this desk to a properly grounded outlet only.

**AVERTISSEMENT :** Risque de décharge électrique. Ce bureau doit uniquement être raccordé à une prise correctement mise à la terre.



**WARNING:** Keep plug away from heated surfaces.

**AVERTISSEMENT :** Gardez la prise à l'écart des surfaces chauffées.



**WARNING:** Risk of finger injury—pinching hazard. Use caution when lowering desk.

**AVERTISSEMENT :** Risque de blessure au doigt - risque de pincement. Soyez prudent lorsque vous abaissez le bureau.



**CAUTION:** Beverages such as water or coffee could cause product failure if spilled.

**MISE EN GARDE :** Les boissons, comme l'eau ou le café, peuvent provoquer une défaillance du produit en cas de renversement.



**WARNING:** To reduce risk of fire, electric shock, or personal injury, use only indoors and do not install in a wet or damp location.

**AVERTISSEMENT :** Pour réduire les risques d'incendie, d'électrocution ou de blessures corporelles, utilisez-le uniquement à l'intérieur et ne l'installez pas dans un endroit humide.



**WARNING:** Never operate this product if it has a damaged cord or plug, if it is not working properly, if it has been dropped or damaged, or dropped into water. Contact our customer service department during business hours to report any issues. Our customer service team will provide a replacement if necessary.

**AVERTISSEMENT :** N'utilisez jamais ce produit si son cordon ou sa fiche sont endommagés, s'il ne fonctionne pas correctement, s'il a été échappé ou endommagé ou s'il est tombé dans l'eau. Communiquez avec notre service à la clientèle pendant les heures d'ouverture pour signaler tout problème. Notre équipe de service à la clientèle fournira un remplacement si nécessaire.



**WARNING:** To avoid overheating, a protection program is built into the system limiting the legs from moving up and down continuously for more than 2 minutes within any 20 minute period. If the unit overheats, the display will show "H01" or "ERR".

**AVERTISSEMENT :** Pour éviter la surchauffe, un programme de protection est intégré dans le système afin d'éviter que les pieds ne se déplacent de haut en bas pendant plus de 2 minutes à l'intérieur d'une période de 20 minutes. Si l'appareil surchauffe, l'écran affichera « H01 » ou « ERR ».



**WARNING:** Make sure no obstacles are in the desk's path. Make sure the desktop is not touching any walls. Make sure all cords are appropriate length to accommodate the change in height.

**AVERTISSEMENT :** Assurez-vous qu'aucun obstacle ne se trouve à proximité du bureau. Assurez-vous que le bureau ne touche à aucun mur. Assurez-vous que tous les cordons sont de longueur appropriée pour s'adapter aux modifications de hauteur.



**CAUTION:** Keep power cord away from heated surfaces and sharp edges. When the desk is not in use, store the cord underneath the desk.

**MISE EN GARDE :** Gardez le cordon d'alimentation loin des surfaces chaudes et des bords tranchants. Lorsque le bureau n'est pas utilisé, rangez le cordon sous le bureau.



**CAUTION:** Prolonged exposure to direct sunlight may discolor or distort the desk surface. Limit direct exposure.

**MISE EN GARDE :** Une exposition prolongée à la lumière directe du soleil peut décolorer ou déformer la surface du bureau. Limiter l'exposition directe.

- This desk is only intended to be used as described in the instructions, in commercial and household settings. Do not use attachments not recommended by the manufacturer.
- This desk has no user serviceable parts.
- Unplug the desk from outlet before adding or removing any parts.
- The desk edge should be at least 1" (2.5 cm) away from any surfaces or obstacles.

- Ce bureau doit être utilisé conformément aux instructions, dans des lieux commerciaux et d'habitation. N'utilisez pas d'accessoires n'ayant pas été recommandés par le fabricant.
- Ce bureau ne comporte aucune pièce pouvant être réparée par l'utilisateur.
- Débranchez le bureau de la prise de courant avant d'ajouter ou de retirer des pièces.
- Le bord du bureau doit être à au moins 2,5 cm (1 po) de toute surface ou de tout obstacle.

