

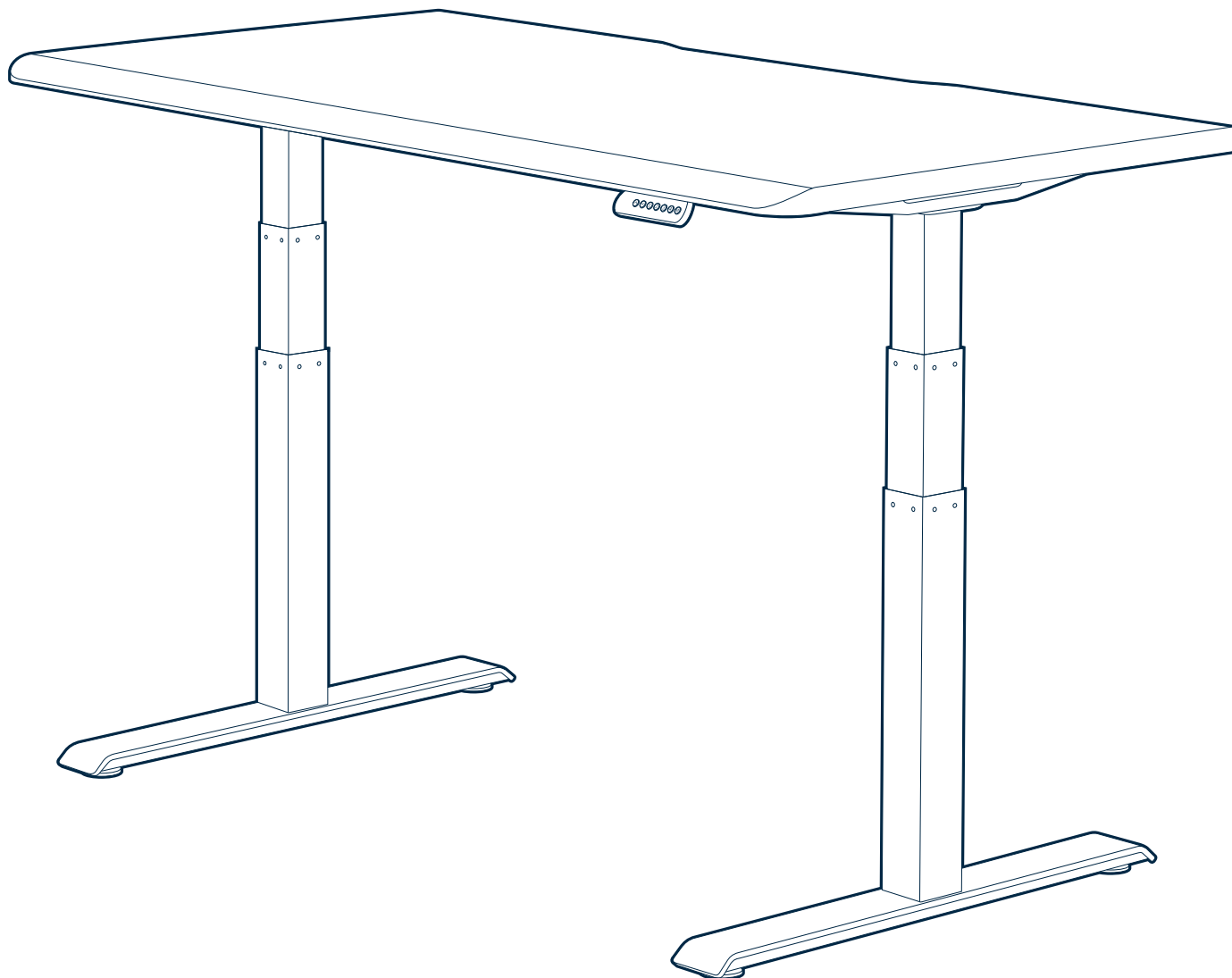
# Electric Standing Desk Assembly Instructions

Instructions d'assemblage du bureau debout électrique

vari®

**APPLIES TO VARI'S:** Electric Standing Desk 48x30, 60x24, 60x30, and 72x30; Ergo Electric Standing Desk 54x26; and Electric Standing Desk with ComfortEdge™ 48x30, 60x30, and 72x30

S'APPLIQUE AUX VARI'S : Bureau Debout Électrique 48x30, 60x24, 60x30, et 72x30 ; Bureau Debout Électrique Ergo 54x26 ; et Bureau Debout Électrique avec ComfortEdge™ 48x30, 60x30, et 72x30



**48x30** – Holds up to 220 lb (99.8 kg) *Peut soutenir jusqu'à 220 lb (99,8 kg)*

**54x26, 60x24, and 60x30** – Holds up to 200 lb (90.7 kg) *Peut soutenir jusqu'à 200 lb (90,7 kg)*

**72x30** – Holds up to 180 lb (81.6 kg) *Peut soutenir jusqu'à 180 lb (81,6 kg)*



**All Sizes** *Toutes les tailles*

**2 People Required for Assembly**

*2 Personnes Requis pour l'assemblage*

Patent and trademark information: [vari.com/patents](http://vari.com/patents) | ©2023 Varidesk, LLC All rights reserved.

Informations sur les brevets et les marques : [vari.com/patents](http://vari.com/patents) | ©2023 Varidesk, LLC Tous droits réservés.

# Included Parts

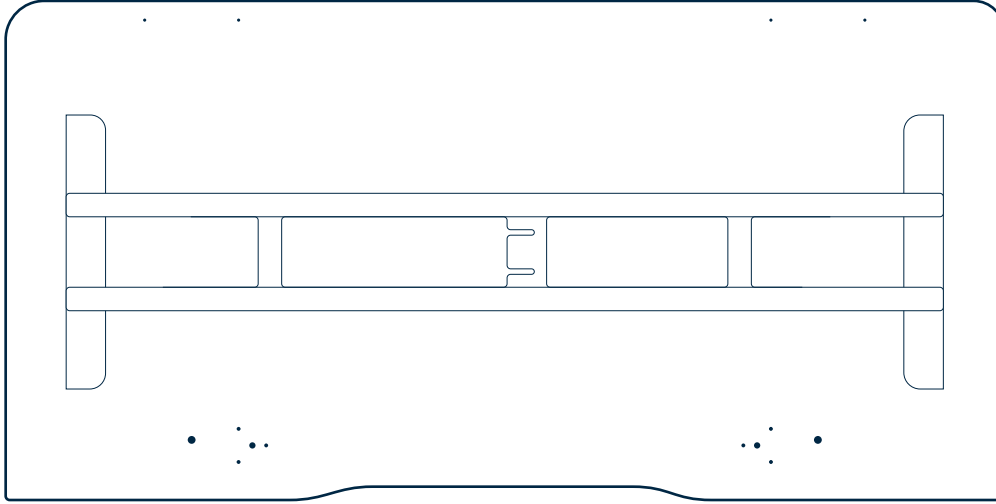
## Pièces incluses

\*Desktop and leg kit ship in separate boxes and could arrive in separate deliveries.

Le bureau et les pieds sont expédiés dans des boîtes séparées et pourraient arriver dans des livraisons séparées.

### Box 1 of 2

#### Boîte 1 de 2



**x1**



**x2**

Only Included with the Electric Standing Desk 72x30

Inclus seulement avec le bureau électrique 72 x 30

### Box 2 of 2

#### Boîte 2 de 2



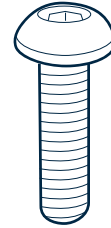
**x2**

LEGS  
Jambes



**x1**

M10 HEX KEY  
M10 Clé Hexagonale



**x4**

M10 40mm SCREWS  
M10 40mm Des Vis



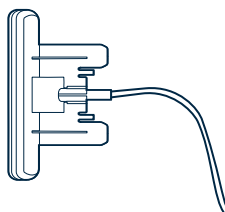
**x2**

ADHESIVE CLIPS  
Clips Adhésifs



**x1**

CONTROL BOX  
Boîtier de Contrôle



**x1**

CONTROL PANEL  
Panneau de Contrôle



**x1**

M6 HEX KEY  
M6 Clé Hexagonale



**x4**

M6 14mm SCREWS  
M6 14mm Des Vis



**x4**

M6 WASHERS  
M6 Rondelles



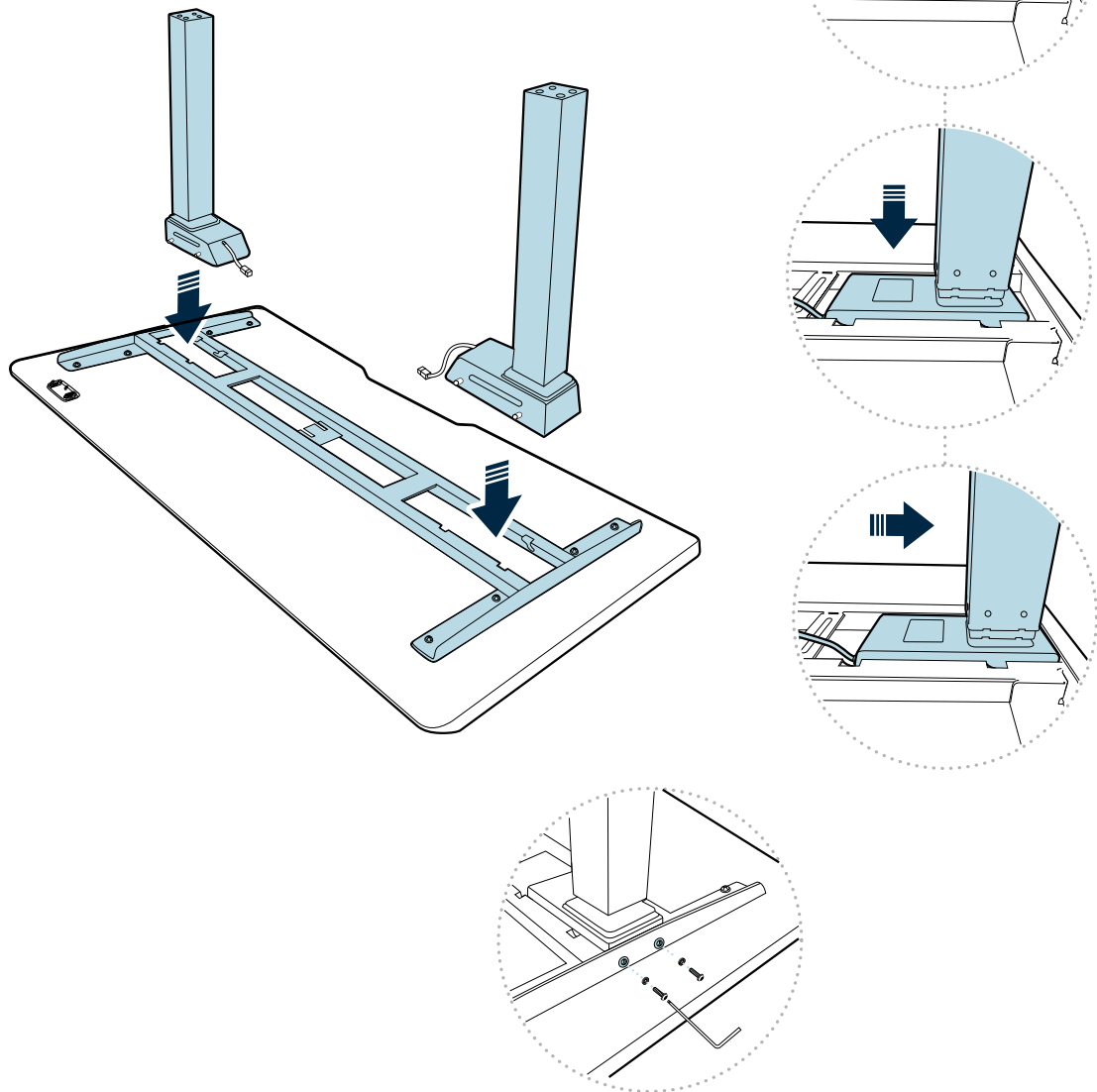
**x2**

FEET  
Pieds

# Desk Assembly

Assemblage du bureau

1



Desktop and desk legs will arrive in separate boxes. Open both boxes; remove the desk legs and parts from their box. We recommend assembling the desk with the desktop face down in its box to prevent any surface scratching.

Place the legs into the grooved areas on each side of the metal frame. (Both legs will work on the right or left side.) After each leg is placed into the grooved area, push the leg all the way back towards the outside of the frame, securing it in place to confirm it is properly aligned.

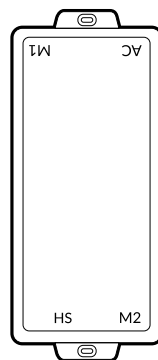
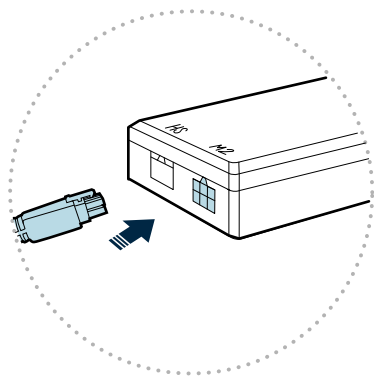
Use the smaller hex key (M6) provided to securely tighten the screws and washers (M6 - 14mm) onto each leg.

Les pieds de bureau et le haut du bureau arriveront dans des boîtes séparées. Ouvrez les deux boîtes; retirez les pattes et les pièces de leur boîte. Nous vous recommandons d'assembler le bureau avec le haut du bureau face vers le bas dans sa boîte pour éviter toute rayure de surface.

Placez les pieds dans les zones rainurées de chaque côté du cadre métallique. (Chaque pied peut être installé du côté droit ou gauche.) Une fois chaque pied placé dans la zone rainurée, poussez le pied complètement vers l'extérieur du cadre, en le fixant en place pour confirmer qu'il est correctement aligné.

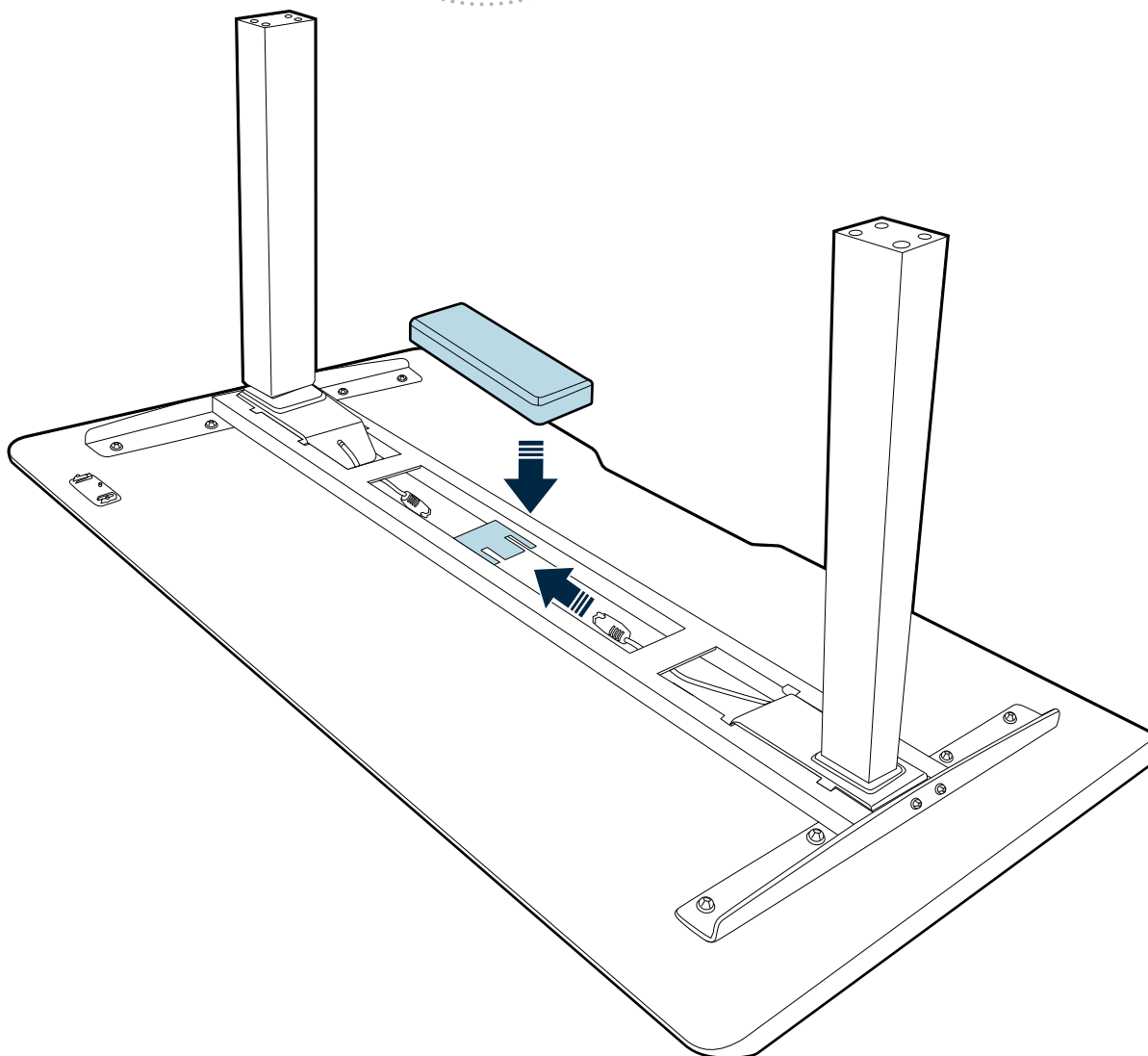
Utilisez la clé hexagonale de plus petite taille (M6) fournie pour bien serrer les vis et les rondelles (M6 - 14 mm) sur chaque pied.

2 a



AC = Power Cord  
M1 = Leg Cable  
M2 = Leg Cable  
HS = Control Panel

CA = Cordon d'alimentation  
M1 = Câble du pied  
M2 = Câble du pied  
HS = Panneau de commande



**For the Electric Standing Desks 48x30, 54x26, 60x24, and 60x30:**

Once the legs are secured with screws and while the desk is still face down, lower the control box into the middle cavity of the metal frame. Then, slide the control box to engage the bracket that holds the control box in place. When the control box is secured, connect the leg cables to the corresponding control box inputs, M1 and M2.

**Pour les bureaux électriques 48 x 30, 54 x 26, 60 x 24 et 60 x 30 :**

Lorsque les pieds sont bien fixés avec les vis et pendant que le bureau est toujours face vers le bas, abaissez le boîtier de commande dans la cavité centrale du cadre métallique. Ensuite, faites glisser le boîtier de commande pour engager le support qui maintient le boîtier de commande en place. Lorsque le boîtier de commande est bien fixé, connectez les câbles de pieds aux entrées correspondantes du boîtier de commande, M1 et M2.

**2b**

Fig. A

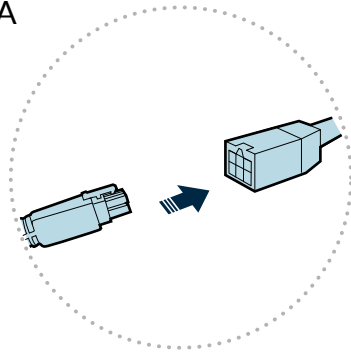
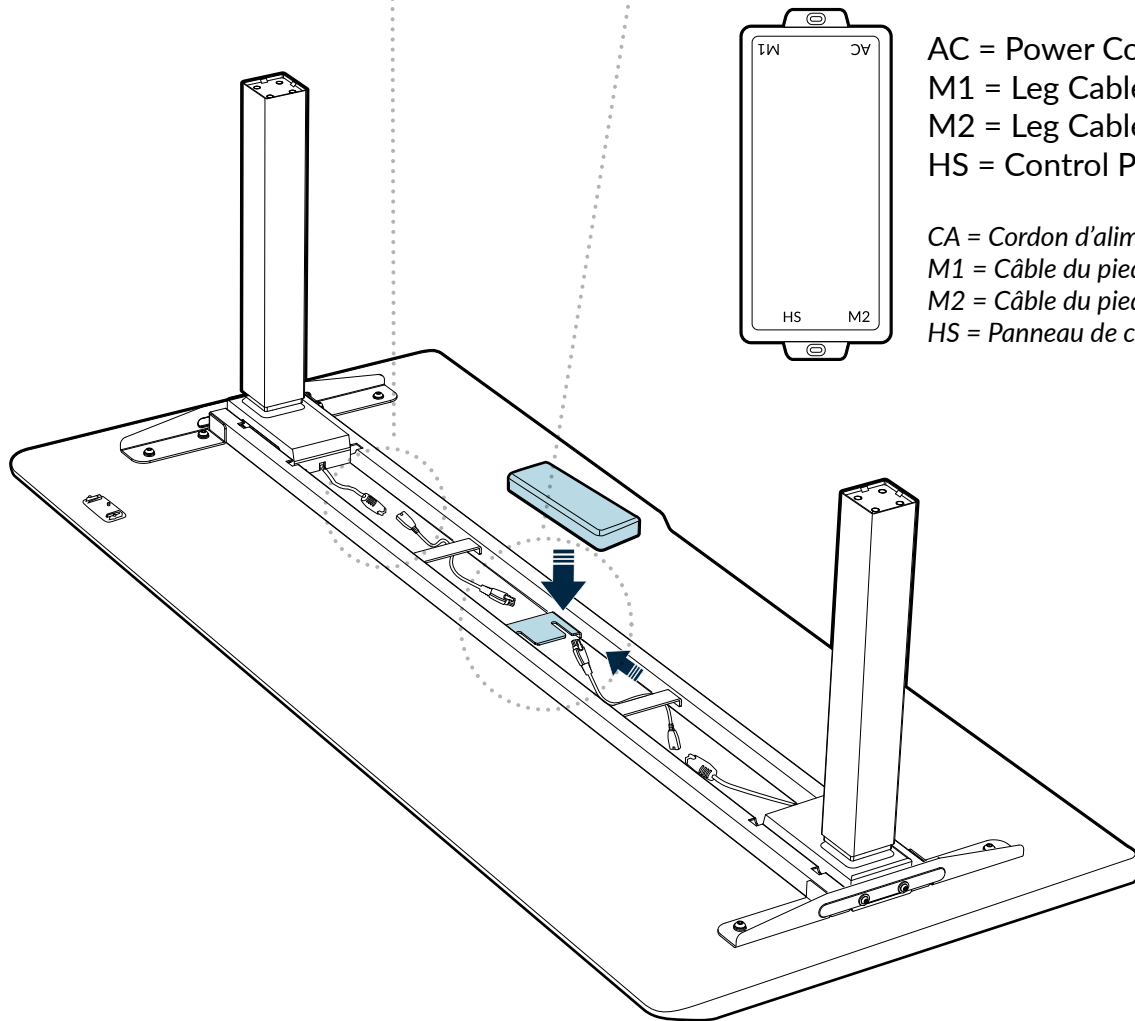
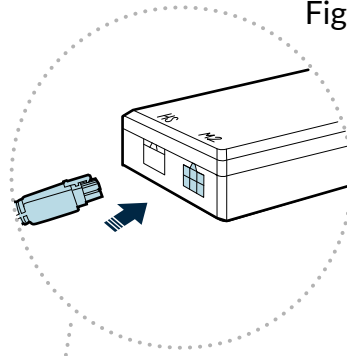


Fig. B



AC = Power Cord

M1 = Leg Cable

M2 = Leg Cable

HS = Control Panel

CA = Cordon d'alimentation

M1 = Câble du pied

M2 = Câble du pied

HS = Panneau de commande

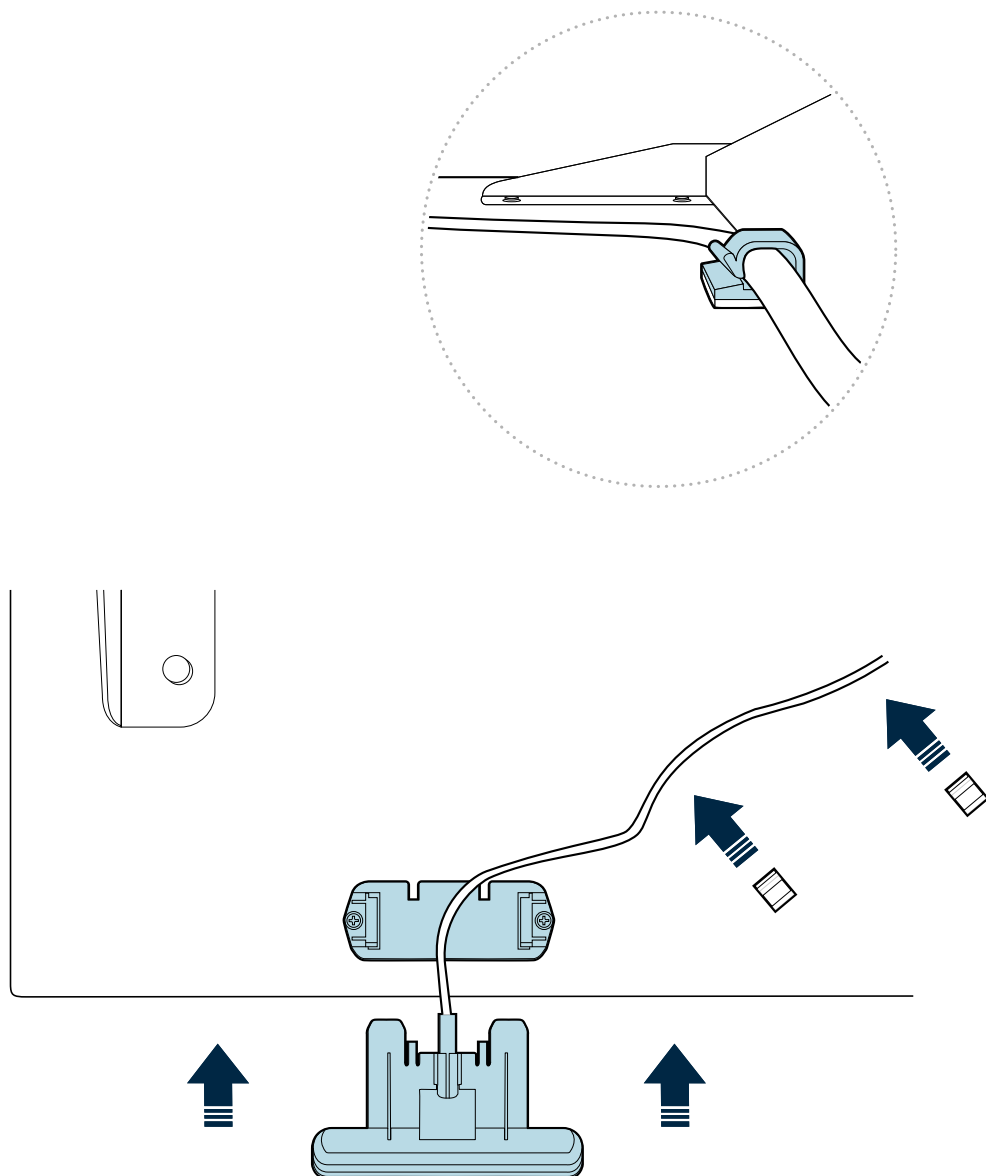
**For the Electric Standing Desk 72x30:**

Once the legs are secured with screws and while the desk is still face down, lower the control box into the middle cavity of the metal frame. Then, slide the control box to engage the bracket that holds the control box in place. When the control box is secured, first connect the leg cables to the extension cables (Figure A). Then, connect the extension cables to the corresponding control box inputs, M1 and M2 (Figure B).

**Pour le bureau électrique 72 x 30 :**

Lorsque les pieds sont bien fixés avec les vis et lorsque le bureau est toujours face vers le bas, abaissez le boîtier de commande dans la cavité centrale du cadre métallique. Ensuite, faites glisser le boîtier de commande pour engager le support qui maintient le boîtier de commande en place. Lorsque le boîtier de commande est bien fixé, connectez d'abord les câbles de pieds aux rallonges (Figure A). Ensuite, connectez les câbles de rallonge aux entrées correspondantes du boîtier de commande, M1 et M2 (Figure B).

3



Locate the control panel and slide it into the bracket to attach. Once the panel is in place, connect its cable to the corresponding control box input, HS.

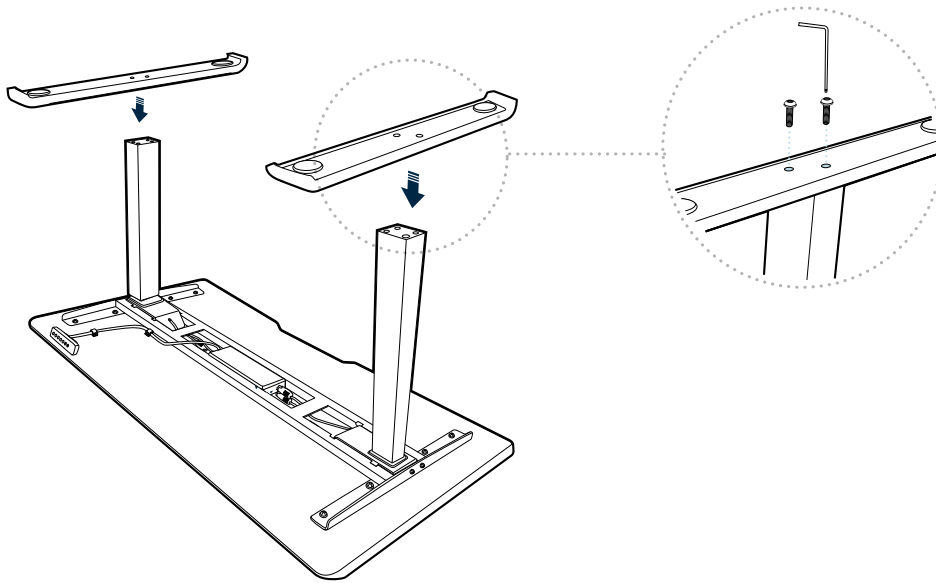
**PLEASE NOTE:** The control panel can be placed on the desk's right or left side, depending on the user's preference. If the bracket for the control panel is not on the preferred side, unscrew it, line it up with the pre-drilled pair of holes on the other side, and screw it in before attaching the control panel.

You can use the included adhesive clips to secure the control panel cord to the underside of the desktop to keep it out of the way.

*Localisez le panneau de commande et faites-le glisser dans le support pour le fixer. Une fois le panneau en place, branchez son câble à l'entrée correspondante du boîtier de commande, HS.*

**VEUILLEZ NOTER :** *Le panneau de commande peut être placé à droite ou à gauche, selon la préférence de l'utilisateur. Si le support du panneau de commande ne se trouve pas du côté désiré, dévissez-le, alignez-le aux trous pré-perçés de l'autre côté et vissez-le avant de fixer le panneau de commande.*

*Vous pouvez utiliser les attaches adhésives incluses pour fixer le cordon d'alimentation du panneau de commande au-dessous du bureau pour le garder à l'écart.*

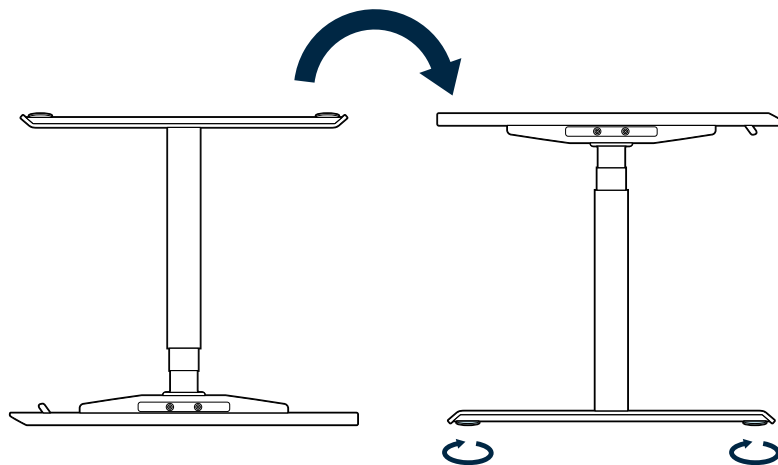
**4**

Once the control box is secure and while the desk is still face down, place one foot on top of one leg aligning the screw holes. Use the larger hex key (M10) provided to securely tighten screws (M10 - 40mm) into the feet. Repeat this step to attach the other foot.

**PLEASE NOTE:** A cable tray is available for purchase as an added accessory. If you plan to attach a cable tray, it will be easiest to do so while the desk is still face down.

*Une fois que le boîtier de commande est bien en place et que le bureau est toujours face vers le bas, placez un pied sur une patte en alignant les trous de vis. Utilisez la clé hexagonale de plus grande taille (M10) fournie pour bien serrer les vis (M10 - 40 mm) dans les pieds. Répétez cette étape pour fixer l'autre pied.*

**VEUILLEZ NOTER :** Il est possible d'acheter un plateau de câbles comme accessoire supplémentaire. Si vous prévoyez installer un plateau de câbles, il sera plus facile de le faire lorsque le bureau se trouve face vers le bas.

**5**

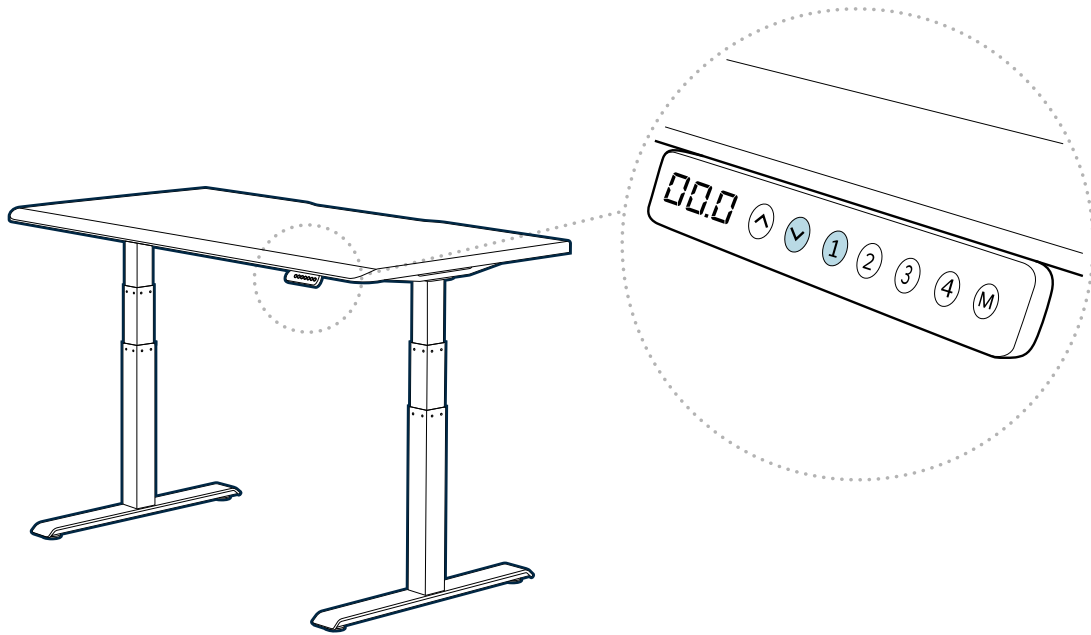
Once legs and feet are secure, two people should carefully flip the assembled desk (along the back edge to avoid damaging the control panel) to an upright position. Adjust the footpads to level the desk as needed.

Before starting your initial setup, place the desk where you want it, connect the power cord to the control box AC input, and plug the desk in.

*Une fois les pieds et les pattes bien fixés, deux personnes doivent retourner soigneusement le bureau assemblé (le long du rebord arrière pour éviter d'endommager le panneau de commande) en position verticale. Réglez les repose-pieds pour mettre le bureau à niveau au besoin.*

*Avant de commencer votre configuration initiale, placez le bureau où vous le souhaitez, et branchez le cordon d'alimentation à l'entrée CA du boîtier de commande, puis branchez le bureau.*

# Product Setup & Adjustments



## Initial Setup

*NOTE: If you have the Executive Collection Standing Desk Base, please remove the Cable Management Tray before setup.*

Press the DOWN button on the control panel until the base reaches its lowest position. Press and hold the DOWN button again until the LED display reads “RST”.

Press and hold the 1 button (about 5 seconds) while the LED flashes “RST” and switches to either:

- 10.1 = One-Touch (preset buttons work with one quick press)
- 10.2 = Constant-Touch (preset buttons work when pressed and held down for a few seconds)

Release the 1 button. Press the 1 button again until desired setting is reached. Once the chosen setting is displayed, release the button and wait for the display to return to “RST”.

Finish the reset process by pressing and holding the DOWN button until the desk lowers a little bit more, slightly rises, and stops. Release the button. The new program is saved and your desk is now ready to use.

## Inches to Centimeters

To toggle from inches to centimeters on the display, first press the DOWN button until the desk reaches the lowest position (25”). Press and hold the DOWN button again until the display flashes “RST”. Press and hold the 2 button (about 8 seconds) until the display flashes “RST” and then switches to either **10.3** (= cm) or **10.4** (= in).

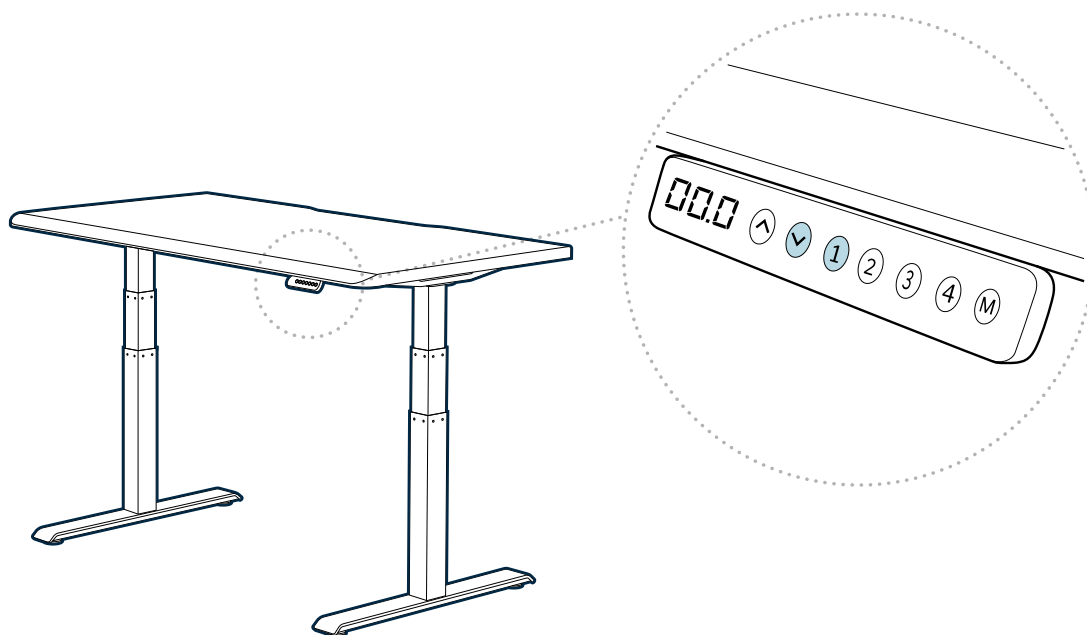
If the display is not flashing “RST”:

1. Lower the desk to the lowest position (25”), then release the button.
2. Press and hold the DOWN button until the “RST” flashes and release the button.
3. Press and hold the DOWN button again until the display shows the height of 25”, then release the button.

If the display is already flashing “RST”, begin with step 2 above.



## Configuration et réglages du produit



### Configuration initiale

**REMARQUE:** Si vous avez la base de bureau debout de la collection Executive, veuillez retirer le plateau de gestion des câbles avant de réinitialiser.

Appuyez sur le bouton DOWN (bas) du panneau de commande jusqu'à ce que la base atteigne sa position la plus basse. Appuyez sur le bouton DOWN (bas) et maintenez-le enfoncé jusqu'à ce que l'affichage DEL indique « RST ».

Appuyez sur le bouton 1 et maintenez-le enfoncé (environ cinq secondes) pendant que l'écran DEL affiche « RST » en clignotant et passe à l'un des modes suivants :

10,1 = Toucher simple (les boutons prédéfinis fonctionnent avec une pression rapide)

10,2 = Toucher en continu (les boutons de pré-réglage fonctionnent lorsqu'ils sont maintenus enfoncés pendant quelques secondes)

Relâchez le bouton 1. Appuyez à nouveau sur le bouton 1 jusqu'à ce que le réglage souhaité soit atteint. Une fois que le réglage choisi est affiché, relâchez le bouton et attendez que l'affichage revienne à « RST ».

Terminez le processus de réinitialisation en appuyant sur le bouton DOWN (bas) et en le maintenant enfoncé jusqu'à ce que le bureau s'abaisse un peu plus, monte légèrement puis s'arrête. Relâchez le bouton. Le nouveau programme est enregistré et votre bureau est maintenant prêt à être utilisé.

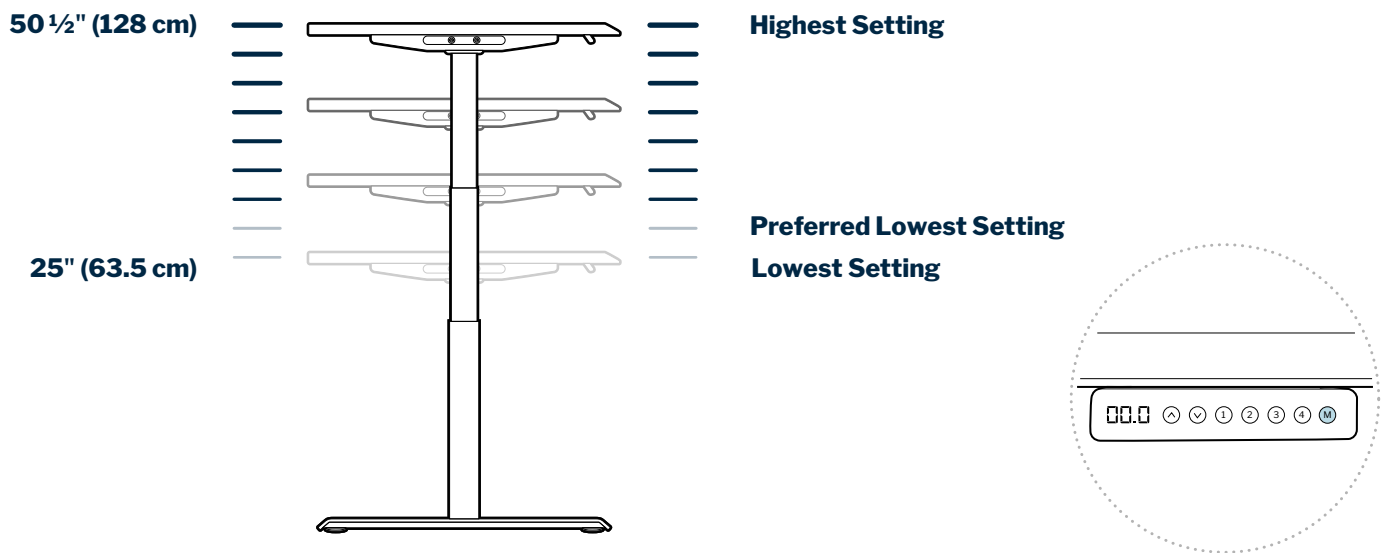
### Pouces en centimètres

Pour passer des pouces aux centimètres sur l'écran d'affichage, appuyez d'abord sur le bouton DOWN (bas) jusqu'à ce que le bureau atteigne la position la plus basse (25 po = 63,5 cm). Appuyez à nouveau sur le bouton DOWN (bas) et maintenez-le enfoncé jusqu'à ce que l'écran affiche « RST ». Appuyez sur le bouton 2 et maintenez-le enfoncé (environ 8 secondes) jusqu'à ce que l'écran affiche « RST » en clignotant et passe ensuite à 10,3 (= cm) ou 10,4 (= po).

Si « RST » ne clignote pas à l'écran :

1. Abaissez le bureau jusqu'à la position la plus basse (25 po), puis relâchez le bouton.
2. Appuyez sur le bouton DOWN et maintenez-le enfoncé jusqu'à ce que « RST » clignote, puis relâchez le bouton.
3. Appuyez à nouveau sur le bouton DOWN et maintenez-le enfoncé jusqu'à ce que l'écran affiche la hauteur de 25 po, puis relâchez le bouton.

Si « RST » clignote déjà à l'écran, passez à l'étape 2 ci-dessus.



## Height Settings and Preferences

The height settings range from 25-50.5 inches (63.5-128 cm). You can program 4 height preferences by raising or lowering the desk to your desired height, pressing the “M” button (you will see “S-” appear on the display), then pressing 1, 2, 3, or 4.

## Setting Upper & Lower Limits

The height settings range from 25-50.5 inches (63.5-128 cm). If you prefer to change the settings to a more narrow range, follow the below steps.

Make sure the power is ON and a number reads on the LED display (if no number appears, please follow the Troubleshooting and Reset procedure).

**To set the Upper-Limit Position:** Use the UP/DOWN buttons to move the base to the desired maximum-height position. Press the “M” button and release. Press the UP button and release. The LED display will flash “S-”. Press and hold the “M” button until the LED display changes to “999”. The display will automatically return to the selected height. The new upper limit is now set.

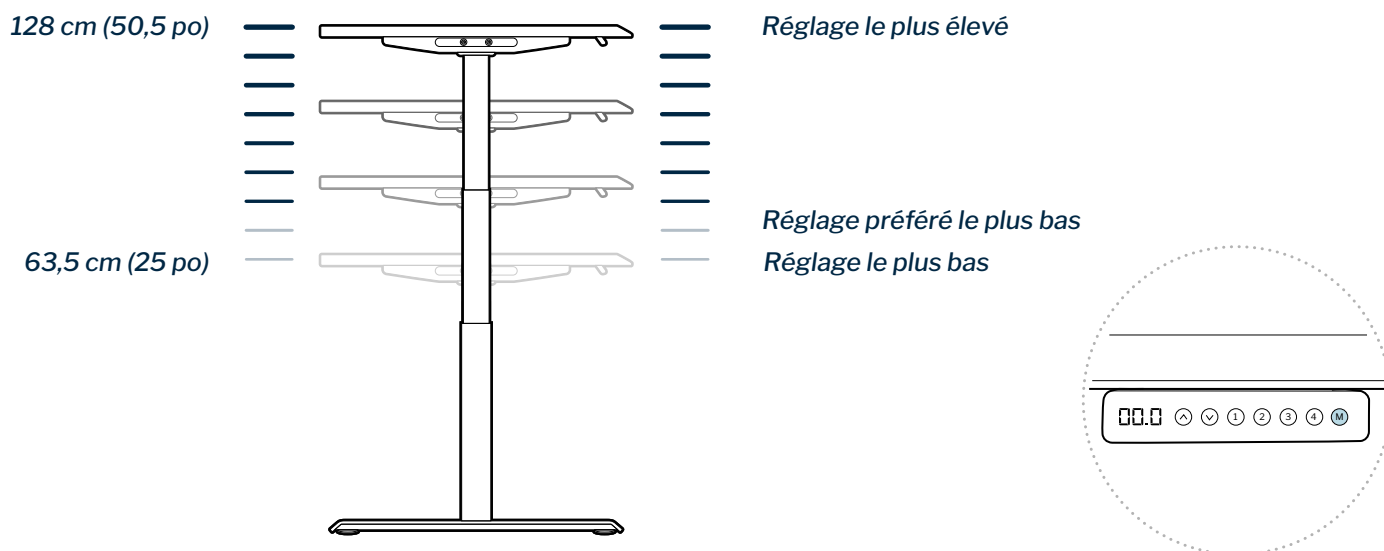
**To set the Lower-Limit Position:** Use the UP/DOWN buttons to move the base to the desired minimum-height position. Press the “M” button and release. Press the DOWN button and release. The LED display will flash “S-”. Press and hold the “M” button until the LED display changes to “000”. The display will automatically return to the selected height. The new lower limit is now set.

**To Remove Upper/Lower Limit Positions:** Press the “M” button and release. The LED display will read “S-”. Within 5 seconds, press and hold the “M” button again for 2 seconds. The LED display will change to “555” and then automatically return to the height display. The upper and lower limits are now removed.

**WARNING:** A RESET procedure requires the desk base to fully retract (beyond any lower limit set). Please ensure that you have the proper clearance below the desk base.

After the upper and lower limits are set, the previous memory positions (1, 2, 3, 4) may be outside the new range of movement. If so, simply reset the memory positions.

If you attempt to revise a previously set upper or lower limit and it is outside of the existing range, you will need to remove the previously set upper/lower limits first.



## Paramètres de hauteur et préférences

Les réglages de hauteur vont de 63,5 à 128 cm (25,0 à 50,5 po). Vous pouvez programmer 4 hauteurs de préférence en élevant ou abaissant le bureau à la hauteur désirée, en appuyant sur le bouton « M » (vous verrez s'afficher « S- »), puis sur 1, 2, 3 ou 4.

### Définition des limites supérieure et inférieure

Les réglages de hauteur vont de 63,5 à 128 cm (25,0 à 50,5 po). Si vous préférez modifier les paramètres selon une plage plus étroite, suivez les étapes ci-dessous.

Assurez-vous que l'appareil est sous tension et qu'un chiffre s'affiche sur l'écran DEL (si aucun chiffre n'apparaît, veuillez suivre les étapes de dépannage et réinitialisation).

**Pour définir la position de limite supérieure :** Utilisez les boutons UP/DOWN (haut/bas) pour déplacer la base à la hauteur maximale souhaitée. Appuyez sur le bouton « M » et relâchez. Appuyez sur le bouton UP (haut) et relâchez-le. L'affichage DEL indiquera « S- » en clignotant. Appuyez sur le bouton « M » et maintenez-le enfoncé jusqu'à ce que l'affichage DEL passe à « 999 ». L'affichage revient automatiquement à la hauteur sélectionnée. La nouvelle limite supérieure est maintenant définie.

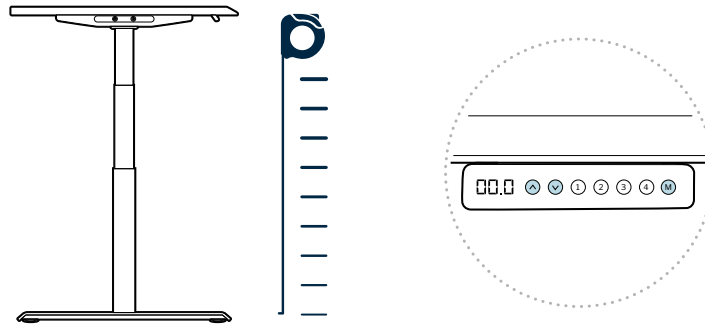
**Pour définir la position de limite inférieure :** Utilisez les boutons UP/DOWN (haut/bas) pour déplacer la base à la hauteur minimale souhaitée. Appuyez sur le bouton « M » et relâchez. Appuyez sur le bouton DOWN (bas) et relâchez-le. L'affichage DEL indiquera « S- » en clignotant. Appuyez sur le bouton « M » et maintenez-le enfoncé jusqu'à ce que l'affichage DEL passe à « 000 ». L'affichage revient automatiquement à la hauteur sélectionnée. La nouvelle limite inférieure est maintenant définie.

**Pour supprimer les positions de limite supérieure/inférieure :** Appuyez sur le bouton « M » et relâchez. L'affichage DEL affichera « S- ». Dans les cinq secondes, appuyez à nouveau sur le bouton « M » et maintenez-le enfoncé pendant deux secondes. L'affichage DEL passera à « 555 » puis reviendra automatiquement à l'affichage de la hauteur. Les limites supérieure et inférieure sont maintenant supprimées.

**AVERTISSEMENT :** Le procédé de RÉINITIALISATION nécessite que la base du bureau se rétracte complètement (au-delà de la limite inférieure programmée). Veuillez vous assurer d'avoir le dégagement approprié sous la base du bureau.

Une fois les limites supérieure et inférieure définies, les positions antérieures gardées en mémoire (1, 2, 3, 4) peuvent se trouver en dehors de la nouvelle plage de hauteur. Si tel est le cas, réinitialisez simplement les positions de hauteur gardées en mémoire.

Si vous essayez de modifier une limite supérieure ou inférieure précédemment définie et qu'elle se situe en dehors de la plage existante, vous devrez d'abord supprimer les limites supérieure/inférieure précédemment définies.



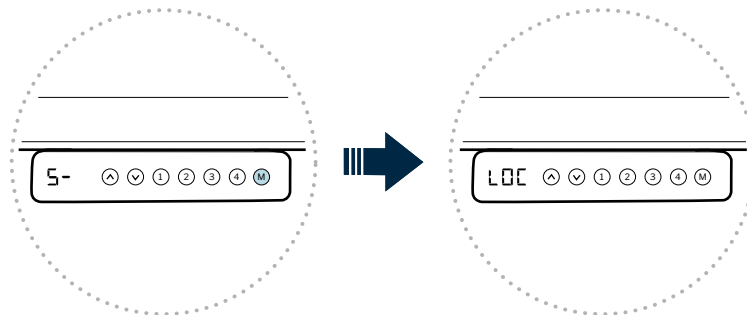
## Recalibrating

The desk may need to be recalibrated if the screen is not showing the correct height—for instance the display reads 50.5” but is in fully lowered position. To do this, press the DOWN button on the control panel until the base reaches its lowest position. Measure the distance from floor to the top surface of the desktop. If the number on the LED display does NOT match your measurement, follow these steps:

Press and hold the DOWN button until the LED display reads “RST”. Press and hold the “M” button until the LED displays the flashing height. Use the UP/DOWN buttons to change the value of the starting height so that it matches your measurement. The display will return to “RST” in about 5 seconds.

Finish the reset process by pressing and holding the DOWN button again until the desk lowers a little bit more, slightly rises, and stops. Release the button. The new starting height value is saved and your desk is now ready to use.

**NOTE:** The LED display has a +/- 0.1 tolerance.



## Control Panel Lock

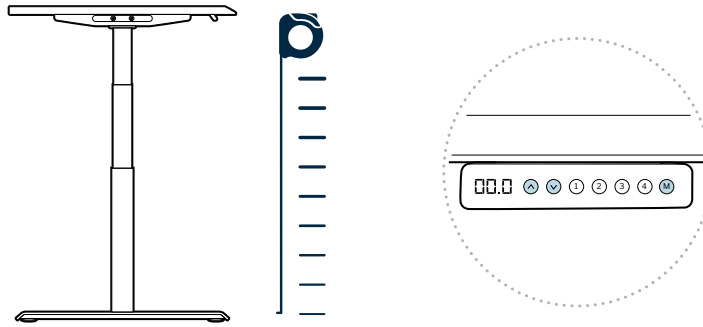
Press and hold the “M” button (about 8 seconds) until the LED display switches to “S-” and then to “LOC”. Release the button.

## Control Panel Unlock

Press and hold the “M” button (about 8 seconds) until the LED switches from “LOC” to the height display. Release the button.

## Troubleshooting and Reset

If the legs have no response, your desk may need to be reset. Follow the initial setup instructions and ensure all connections are in the correct location and fully plugged in. If the legs are rising slowly, check the input power connection to make sure it’s secured correctly. If any errors continue, please contact Vari.



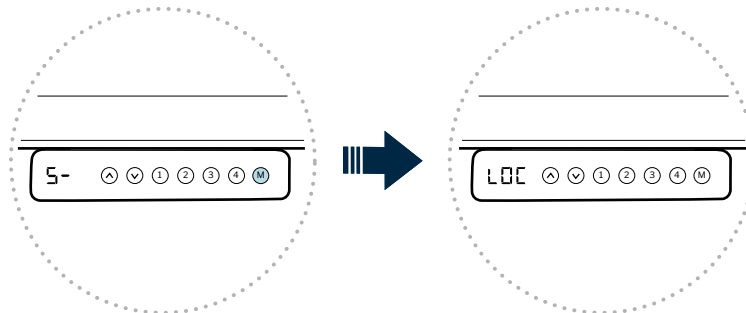
## Recalibrage

Il se peut que le bureau doive être recalibré si l'écran n'affiche pas la hauteur correcte, par exemple, si l'écran indique 50,5 po, mais qu'il est complètement abaissé. Pour ce faire, appuyez sur le bouton DOWN (bas) du panneau de commande jusqu'à ce que la base atteigne sa position la plus basse. Mesurez la distance du sol à la surface supérieure du bureau. Si le nombre indiqué sur l'affichage DEL ne correspond pas à votre mesure, procédez comme suit :

Appuyez sur le bouton DOWN (bas) et maintenez-le enfoncé jusqu'à ce que l'affichage DEL indique « RST ». Appuyez sur le bouton « M » et maintenez-le enfoncé jusqu'à ce que l'affichage DEL indique la hauteur en clignotant. Utilisez les boutons UP/DOWN (haut/bas) pour modifier la valeur de la hauteur de départ afin qu'elle corresponde à votre mesure. L'affichage reviendra à « RST » dans environ 5 secondes.

Terminez le processus de réinitialisation en appuyant à nouveau sur le bouton DOWN (bas) et en le maintenant enfoncé jusqu'à ce que le bureau s'abaisse un peu plus, monte légèrement puis s'arrête. Relâchez le bouton. La nouvelle valeur de hauteur de départ est enregistrée et votre bureau est maintenant prêt à être utilisé.

**REMARQUE :** L'affichage DEL a une tolérance de +/- 0,1.



## Verrouillage du panneau de commande

Appuyez sur le bouton « M » et maintenez-le enfoncé (pendant environ huit secondes) jusqu'à ce que l'affichage DEL passe à « S- » puis à « LOC ». Relâchez le bouton.

## Déverrouillage du panneau de commande

Appuyez sur le bouton « M » (pendant environ huit secondes) et maintenez-le enfoncé jusqu'à ce que le voyant DEL passe de « LOC » à l'affichage de la hauteur. Relâchez le bouton.

## Dépannage et réinitialisation

Si les pieds ne répondent pas, il se peut que votre bureau doive être réinitialisé. Suivez les instructions de configuration initiale en vous assurant que tous les branchements sont au bon endroit et correctement enfoncés. Si les pieds se montent lentement, vérifiez la connexion d'alimentation d'entrée afin d'assurer qu'elle est correctement fixée. Si les erreurs persistent, veuillez communiquer avec Vari.

## Changing Anti-Collision Sensitivity

If the desk is bumped or shaken too hard, it can trigger the anti-collision reaction. Follow the below steps to control how much interference/motion is required to trigger the desk anti-collision.

1. Put the control panel into "RST" mode (refer to the System Reset steps on the opposite page).
2. Press and hold the "up" button (about 5 seconds) while the display is flashing "RST".
3. Choose one of the three sensitivity levels:
  - 10.5 = most sensitive
  - 10.6 = moderately sensitive
  - 10.7 = least sensitive
4. Release the "up" button.
5. Re-press and hold the "up" button again until the desired setting is reached.
6. Release the button and wait for the display to return to "RST".
7. Conclude the system reset and the setting will be saved.

The default and recommended setting is 10.6. However, if the anti-collision reaction activates excessively or doesn't activate at all, you can adjust it to your preferences.

## Changing Anti-Collision Sensitivity

*Si le bureau est heurté ou secoué trop fort, cela peut déclencher la réaction anti-collision. Suivez les étapes ci-dessous pour contrôler la quantité d'interférences/de mouvements nécessaires pour déclencher l'anti-collision du bureau.*

1. Mettez le panneau de commande en mode « RST » (reportez-vous aux étapes de réinitialisation du système à la page opposée).
2. Appuyez et maintenez le bouton « haut » (environ 5 secondes) pendant que l'écran clignote « RST »
3. Choisissez l'un des trois niveaux de sensibilité :
  - 10,5 = le plus sensible
  - 10,6 = moyennement sensible
  - 10,7 = le moins sensible
4. Relâchez le bouton « haut ».
5. Appuyez à nouveau sur le bouton « haut » et maintenez-le enfoncé jusqu'à ce que le réglage souhaité soit atteint.
6. Relâchez le bouton et attendez que l'affichage revienne à « RST ».
7. Terminez la réinitialisation du système et le paramètre sera enregistré.

*Le paramètre par défaut et recommandé est 10.6. Cependant, si la réaction anti-collision s'active excessivement ou ne s'active pas du tout, vous pouvez l'ajuster selon vos préférences.*

---

### Supplier's Declaration of Conformity 47 CFR § 2.1077 Compliance Information

Unique Identifier(s):	Responsible Party – U.S. Contact Information	FCC Compliance Statement
400777 400865 401386 401440	Varidesk, LLC 450 Freeport Parkway Coppell, TX 75019 1-800-207-2587.	This device complies with Part 15 of the FCC Rules. Operation is subject to the following two conditions: (1) This device may not cause harmful interference, and (2) this device must accept any interference received, including interference that may cause undesired operation.

**CODE**  
**CODE**      **DESCRIPTION**  
**DESCRIPTION**

**TROUBLESHOOTING SOLUTION**  
**SOLUTION DE DÉPANNAGE**

<p>E01 E02</p>	<p><b>Table Leg Failure</b> <i>Défaillance du pied de table</i></p>	<p>Disconnect the leg cables from the control box. Reconnect cables, ensuring all cables are fully connected. Remove excess weight from the desk and then follow below instructions to reset (RST) the desk. If error persists, contact Vari. <i>Débranchez les câbles des pieds du boîtier de commande. Rebranchez les câbles en vous assurant que tous les câbles sont entièrement connectés. Retirez l'excès de poids du bureau, puis suivez les instructions ci-dessous pour réinitialiser (RST) le bureau. Si l'erreur persiste, contactez Vari.</i></p>
<p>E03</p>	<p><b>Overload</b> <i>Surcharge</i></p>	<p>If the desk is at or over its weight capacity; remove items or reduce weight from the desktop. Follow below instructions to reset (RST) the desk. <i>Si le bureau supporte sa capacité maximale, déplacez des éléments posés dessus ou diminuez le poids supporté par le bureau. Suivez les instructions ci-dessous pour réinitialiser (RST) le bureau.</i></p>
<p>E07 E08</p>	<p><b>Height Setting Error</b> <i>Erreur de réglage de la hauteur</i></p>	<p><b>E07</b> will display if the cable connected to the M1 port is not fully secured; <b>E08</b> will display if the cable connected to the M2 port is not fully secured. Disconnect and reconnect the cable. Reverse the orientation of the control box. Follow the instructions below to reset (RST) the desk. If error persists, contact Vari. <i>E07 s'affichera si le câble connecté au port M1 n'est pas entièrement sécurisé ; E08 s'affichera si le câble connecté au port M2 n'est pas entièrement sécurisé. Débranchez et rebranchez le câble. Inversez l'orientation du boîtier de commande. Suivez les instructions ci-dessous pour réinitialiser (RST) le bureau. Si l'erreur persiste, contactez Vari.</i></p>
<p>E13</p>	<p><b>Connection Error</b></p>	<p>Follow the instructions below to reset (RST) the desk. If the error code remains, check connections. Confirm no pinched or damaged cables. If error persists, contact Vari. <i>Suivez les instructions ci-dessous pour réinitialiser (RST) le bureau. Si le code d'erreur persiste, vérifiez les connexions. Vérifiez qu'aucun câble n'est pincé ou endommagé. Si l'erreur persiste, contactez Vari.</i></p>
<p>H01</p>	<p><b>Motor Overuse</b> <i>Surutilisation du moteur</i></p>	<p>If the desk is raised and lowered continuously for more than 4 minutes or the room temperature is too high, it will display this code and cease working temporarily to protect the mechanism from overheating. Stop adjusting the desk, and resume after 20 minutes. If that does not resolve the issue, lower room temperature. <i>Si le bureau est élevé et abaissé continuellement pendant plus de 4 minutes ou si la température ambiante est trop élevée, il affichera ce code et cessera temporairement de fonctionner pour protéger le mécanisme de la surchauffe. Arrêtez de régler le bureau et reprenez après 20 minutes. Si cela ne résout pas le problème, baissez la température ambiante.</i></p>
<p>RST RST</p>	<p><b>System Reset</b> <i>Réinitialisation du système</i></p>	<p><b>If the display is showing an ERROR CODE:</b> Make sure all cables are securely connected. Press and hold the down arrow key (about 5 seconds) on the control panel until RST flashes on the screen. Release the down button, and continue with the steps below. <b>If the display is already flashing "RST":</b> <i>NOTE: If you have the Executive Collection Standing Desk Base, please remove the Cable Management Tray before resetting.</i> Press and hold the down arrow key until the desk reaches the lowest height, raise slightly, and finally displaying 25.0. Do not release the key until 25.0 is shown on the control panel. The desk is now ready to use. <b>NOTE: A hard reset can be performed when a standard reset does not work:</b> Unplug the system from the wall. Unplug all cables from the control box. Hold the down button on the control panel. The display will fade and go dark. This ensures all electrical charges are discharged from the control box. Wait 4 minutes, then plug the components back in. Complete a system reset. <i>Si l'écran affiche un CODE D'ERREUR :</i> Assurez-vous que tous les câbles sont branchés correctement. Appuyez et maintenez enfoncée la touche fléchée vers le bas (environ 5 secondes) sur le panneau de commande jusqu'à ce que RST clignote à l'écran. Relâchez le bouton vers le bas et continuez avec les étapes ci-dessous. <i>Si « RST » clignote déjà à l'écran :</i> <b>REMARQUE :</b> Si vous avez la base de bureau debout de la collection Executive, veuillez retirer le plateau de gestion des câbles avant de réinitialiser. Appuyez sur la touche fléchée vers le bas et maintenez-la enfoncée jusqu'à ce que le bureau atteigne la hauteur la plus basse, se soulève légèrement et affiche 25.0. Ne relâchez pas la touche avant que 25.0 ne soit affiché sur le panneau de commande. Le bureau est maintenant prêt à être utilisé. <b>REMARQUE :</b> Une réinitialisation matérielle peut être effectuée lorsqu'une réinitialisation standard ne fonctionne pas : Débranchez le système du mur. Débranchez tous les câbles du boîtier de commande. Maintenez le bouton bas du panneau de commande enfoncé. L'affichage s'estompera et s'assombriera. Cela garantit que toutes les charges électriques sont déchargées du boîtier de commande. Attendez 4 minutes, puis rebranchez les composants. Effectuez une réinitialisation du système.</p>



**WARNING:** Do not open any components; there is a danger of electric shock.



**WARNING:** Risk of electric shock. Connect this desk to a properly grounded outlet only.



**WARNING:** Keep plug away from heated surfaces.



**WARNING:** Risk of finger injury—pinching hazard. Use caution when lowering desk.



**CAUTION:** Beverages such as water or coffee could cause product failure if spilled.



**WARNING:** To reduce risk of fire, electric shock, or personal injury, use only indoors and do not install in a wet or damp location.



**WARNING:** Never operate this product if it has a damaged cord or plug, if it is not working properly, if it has been dropped or damaged, or dropped into water. Contact our customer service department during business hours to report any issues. Our customer service team will provide a replacement if necessary.



**WARNING:** To avoid overheating, a protection program is built into the system limiting the legs from moving up and down continuously for more than 2 minutes within any 20 minute period. If the unit overheats, the display will show “H01” or “ERR”.



**WARNING:** Make sure no obstacles are in the desk's path. Make sure the desktop is not touching any walls. Make sure all cords are appropriate length to accommodate the change in height.



**CAUTION:** Keep power cord away from heated surfaces and sharp edges. When the desk is not in use, store the cord underneath the desk.



**CAUTION:** Prolonged exposure to direct sunlight may discolor or distort the desk surface. Limit direct exposure.

**AVERTISSEMENT :** N'ouvrez aucun des composants, il existe un risque d'électrocution.

**AVERTISSEMENT :** Risque de décharge électrique. Ce bureau doit uniquement être raccordé à une prise correctement mise à la terre.

**AVERTISSEMENT :** Gardez la prise à l'écart des surfaces chauffées.

**AVERTISSEMENT :** Risque de blessure au doigt - risque de pincement. Soyez prudent lorsque vous abaissez le bureau.

**MISE EN GARDE :** Les boissons, comme l'eau ou le café, peuvent provoquer une défaillance du produit en cas de renversement.

**AVERTISSEMENT :** Pour réduire les risques d'incendie, d'électrocution ou de blessures corporelles, utilisez-le uniquement à l'intérieur et ne l'installez pas dans un endroit humide.

**AVERTISSEMENT :** N'utilisez jamais ce produit si son cordon ou sa fiche sont endommagés, s'il ne fonctionne pas correctement, s'il a été échappé ou endommagé ou s'il est tombé dans l'eau. Communiquez avec notre service à la clientèle pendant les heures d'ouverture pour signaler tout problème. Notre équipe de service à la clientèle fournira un remplacement si nécessaire.

**AVERTISSEMENT :** Pour éviter la surchauffe, un programme de protection est intégré dans le système afin d'éviter que les pieds ne se déplacent de haut en bas pendant plus de 2 minutes à l'intérieur d'une période de 20 minutes. Si l'appareil surchauffe, l'écran affichera « H01 » ou « ERR ».

**AVERTISSEMENT :** Assurez-vous qu'aucun obstacle ne se trouve à proximité du bureau. Assurez-vous que le bureau ne touche à aucun mur. Assurez-vous que tous les cordons sont de longueur appropriée pour s'adapter aux modifications de hauteur.

**MISE EN GARDE :** Gardez le cordon d'alimentation loin des surfaces chaudes et des bords tranchants. Lorsque le bureau n'est pas utilisé, rangez le cordon sous le bureau.

**MISE EN GARDE :** Une exposition prolongée à la lumière directe du soleil peut décolorer ou déformer la surface du bureau. Limiter l'exposition directe.

- This desk is only intended to be used as described in the instructions, in commercial and household settings. Do not use attachments not recommended by the manufacturer.
- This desk has no user serviceable parts.
- Unplug the desk from outlet before adding or removing any parts.
- The desk edge should be at least 1" (2.5 cm) away from any surfaces or obstacles.

- Ce bureau doit être utilisé conformément aux instructions, dans des lieux commerciaux et d'habitation. N'utilisez pas d'accessoires n'ayant pas été recommandés par le fabricant.
- Ce bureau ne comporte aucune pièce pouvant être réparée par l'utilisateur.
- Débranchez le bureau de la prise de courant avant d'ajouter ou de retirer des pièces.
- Le bord du bureau doit être à au moins 2,5 cm (1 po) de toute surface ou de tout obstacle.

